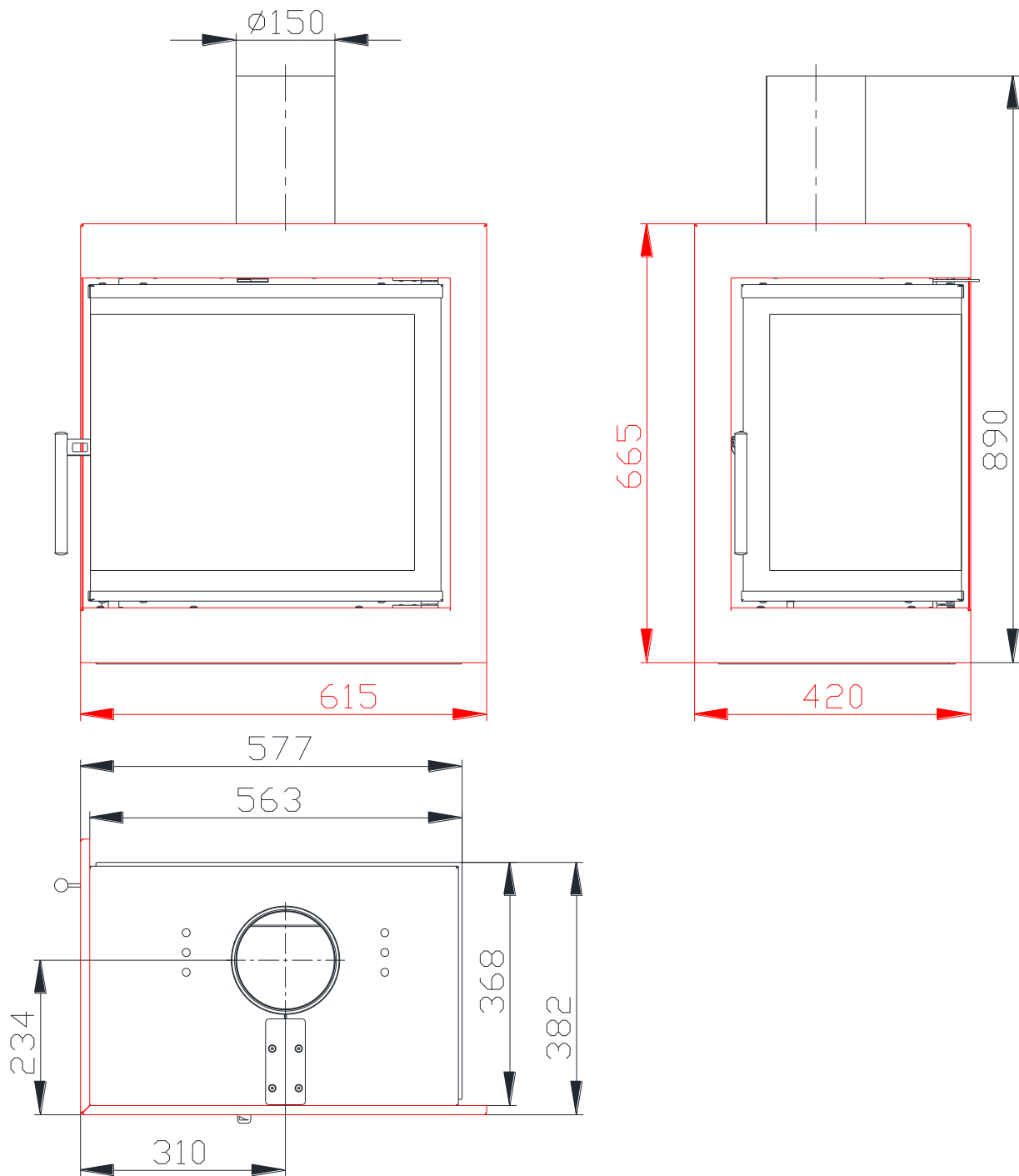


# INSERT BEF EFFI 6 CL en conformité avec EN 13 229

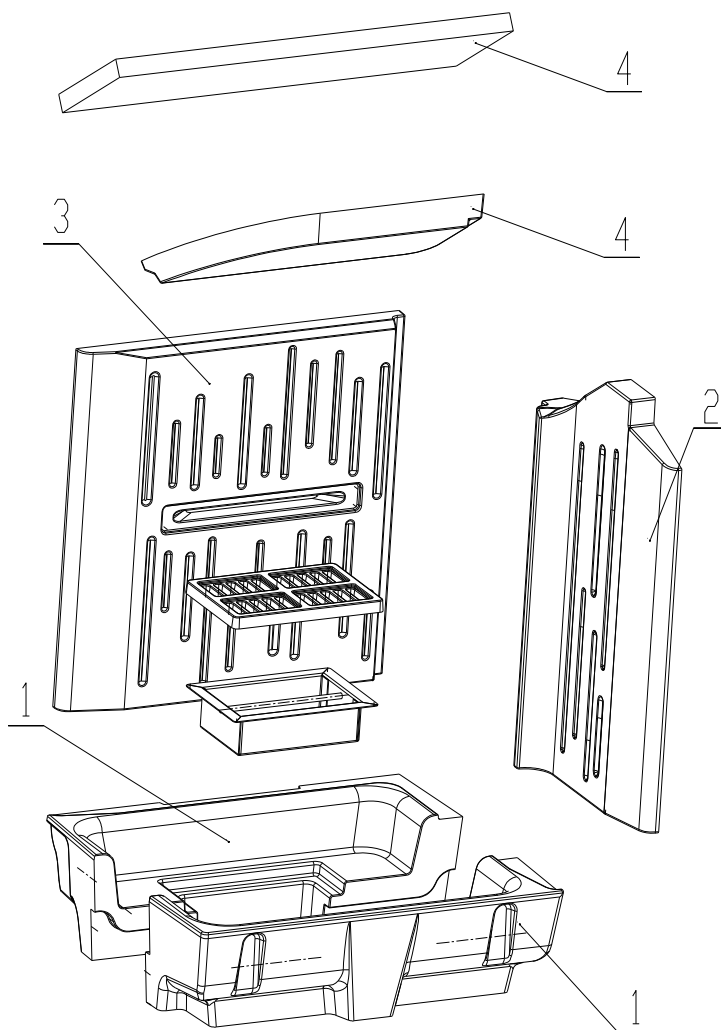


# INSERT BEF EFFI 6 CL en conformité avec EN 13 229

## Données techniques:

Puissance nominale	kW	5
Rendement	%	84
Débit massique des fumées	g/s	4,3
Température des fumées	°C	206
Tirage min	Pa	12
Combustible		Bois (bûches de hêtre)
Consommation de combustible	kg/h	1,53
Émission de CO (à 13% O2)	%	0,0946
Émission de poussières (à 13% O2)	mg/Nm <sup>3</sup>	17
Ø sortie fumées	mm	150
Poids	kg	

## Composition de la chambre de combustion (carcon):



1. Fond
2. Côté
3. Dos
4. Déflecteur

Détails voir manuels d'installation et d'utilisation.