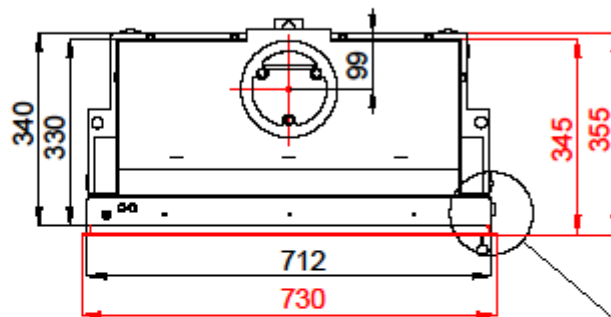
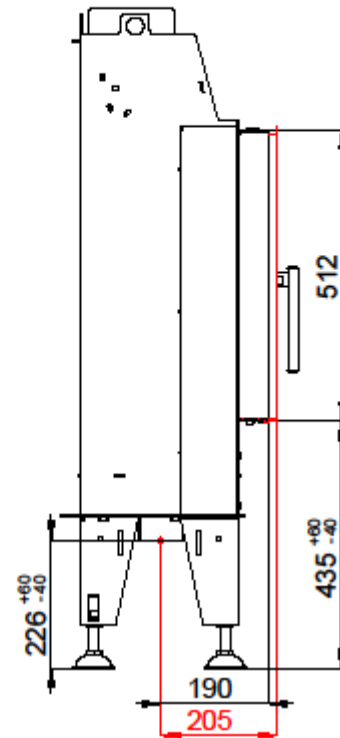
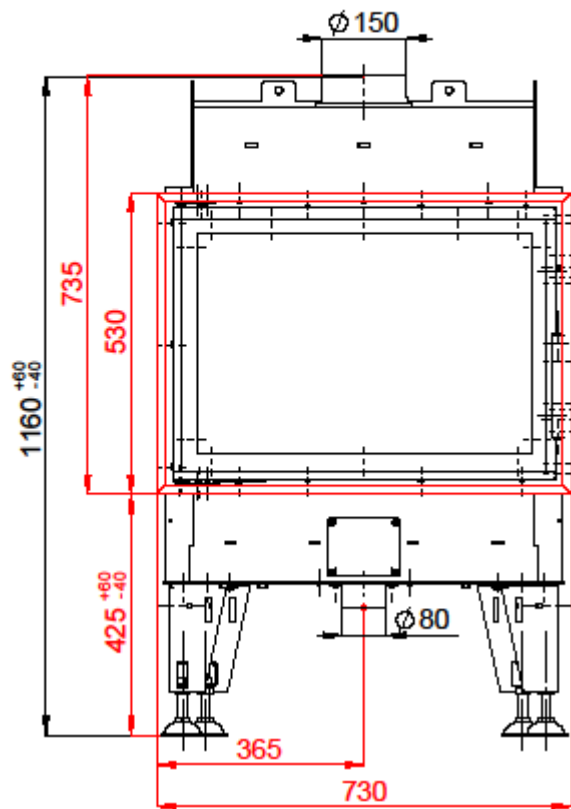
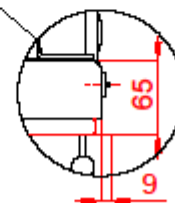


FOYER FERMÉ BEF PASSIVE 7 en conformité avec EN 13 229



A 1 : 5

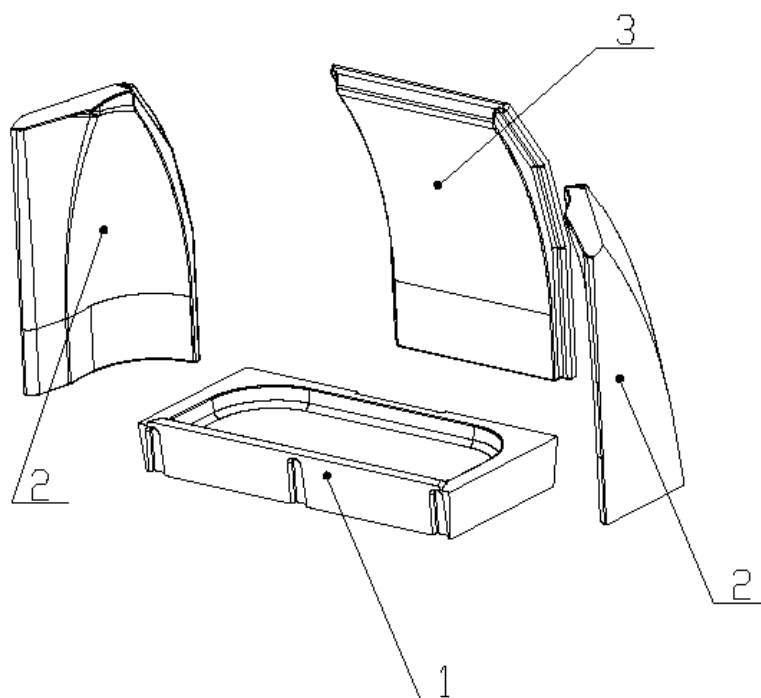


FOYER FERMÉ BEF PASSIVE 7 en conformité avec EN 13 229

Données techniques:

Puissance nominale	kW	4,8
Rendement	%	84
Débit massique des fumées	g/s	4,2
Température des fumées	°C	201
Tirage min.	Pa	12
Combustible		Bois (bûches de hêtre)
Consommation de combustible	kg/h	1,4
Émission de CO (à 13% O ₂)	%	0,0893
Émission de poussières (à 13% O ₂)	mg/Nm ³	16
Ø sortie fumées	mm	150
Poids	kg	129

Composition de la chambre de combustion (Carcon):



1. Fond
2. Côté
3. Dos

Détails voir manuels d'installation et d'utilisation.