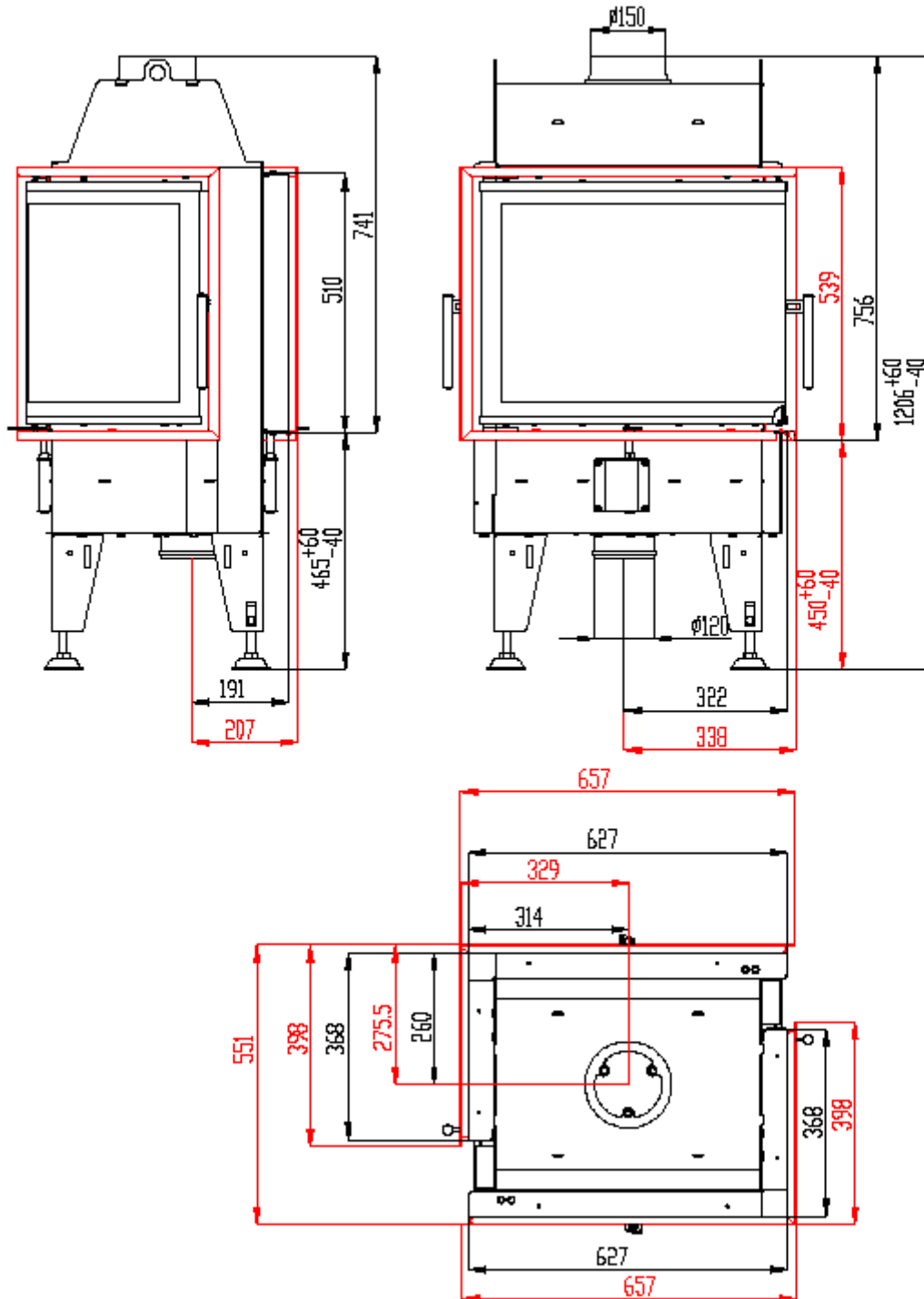


# FOYERS FERMÉS BEF TWIN 7 CP-CP en conformité avec EN 13 229

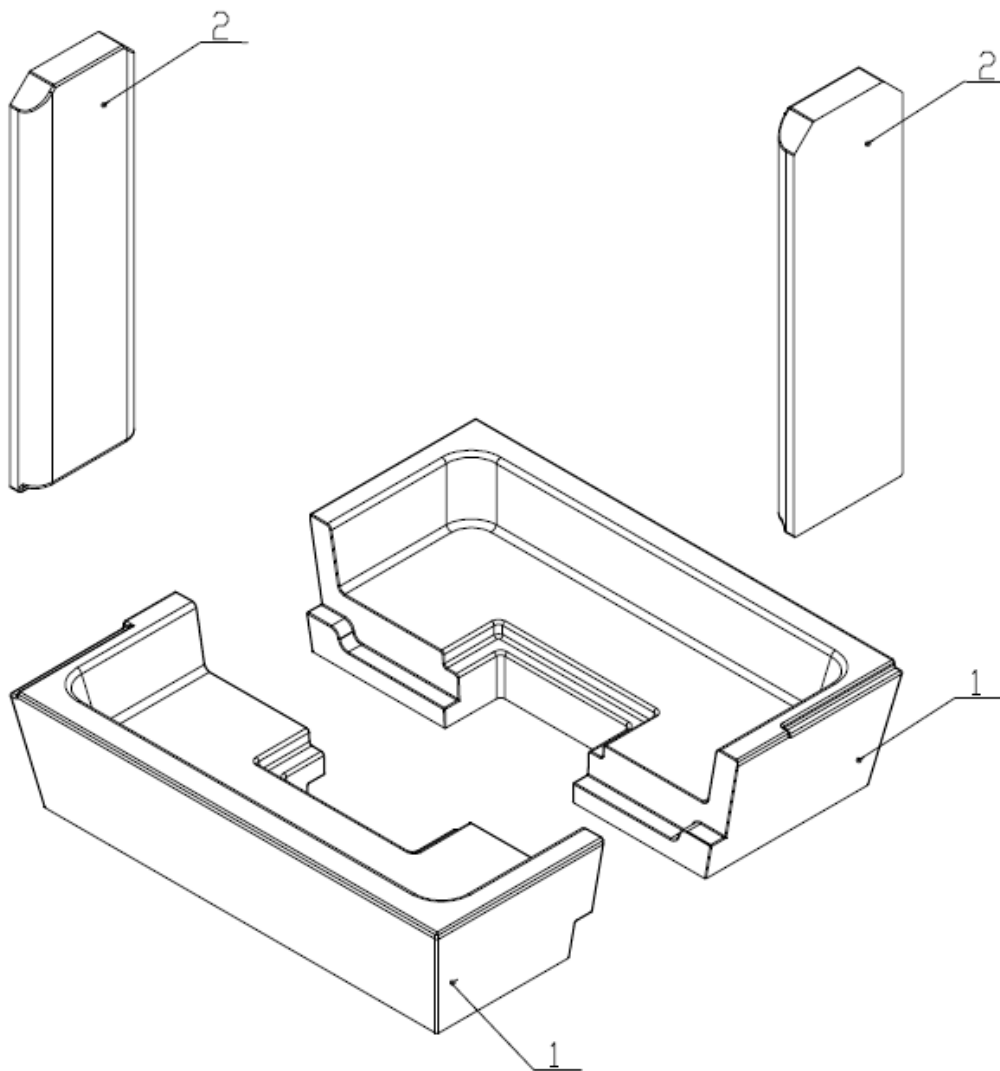


# FOYERS FERMÉS BEF TWIN 7 CP-CP en conformité avec EN 13 229

## Données techniques:

Puissance nominale	kW	7
Rendement	%	82,2
Débit massique des fumées	g/s	6,5
Température des fumées	°C	232
Tirage min.	Pa	12
Combustible		Bois (bûches de hêtre)
Consommation de combustible	kg/h	2,45
Émission de CO (à 13% O <sub>2</sub> )	%	0,0811
Émission de poussières (à 13% O <sub>2</sub> )	mg/Nm <sup>3</sup>	18
Ø sortie fumées	mm	150
Poids	kg	

## Composition de la chambre de combustion (Carcon):



- 1. Fond
- 2. Côté

Détails voir manuels d'installation et d'utilisation.