

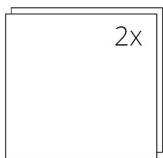
## SPÉCIFICATION TECHNIQUES

Puissance nominale	3,8 kW
Rendement	86 %
Diamètre sortie fumées	150 mm
Tirage minimum	12 Pa
Température des fumées	193 °C
Débit massique des fumées	3 g/s
Emissions CO (% à 13 % d'O <sub>2</sub> )	0,0814 %
Emissions de particules	16 mg/Nm <sup>3</sup>
Consommation de combustible	1,15 kg/h
Combustible	bois (bûches de hêtre)
Poids	213 kg



## LISTE DE PIÈCES DE DÉTACHÉES

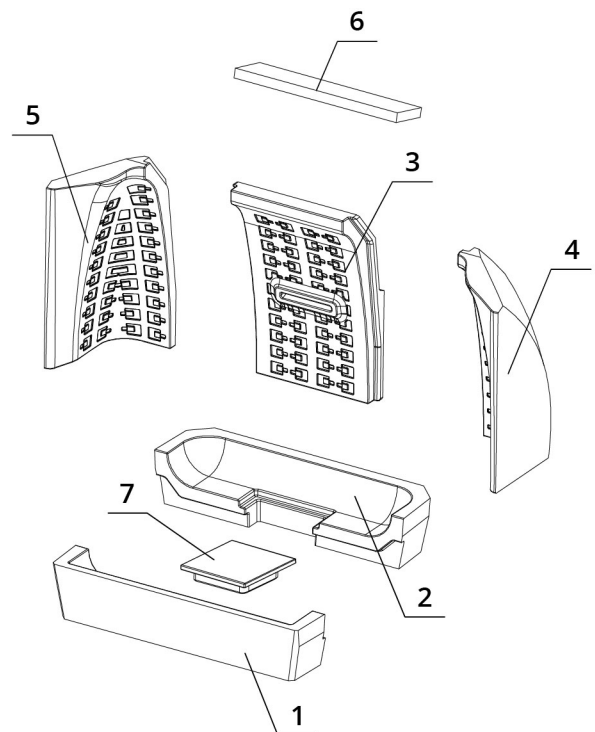
### Vitre



570 x 468 mm

### Réfractaires

1. Base foyère avant
2. Base foyère arrière
3. Dos
4. Côté droit
5. Côté gauche
6. Déflecteur
7. Obturateur



# BEF PASSIVE V 6

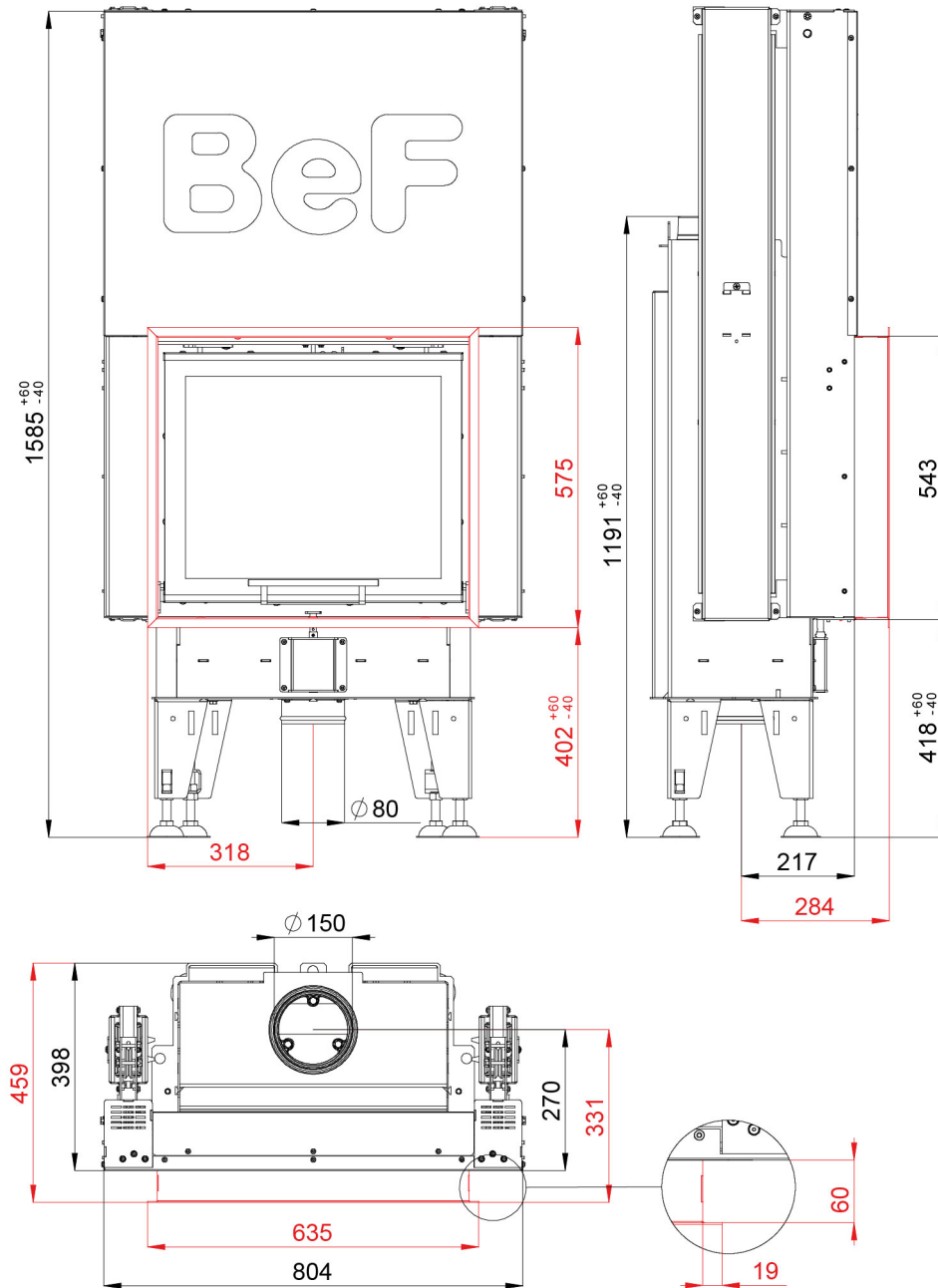
BLOWER DOOR  
TEST

ČSN EN  
13229

eco  
design

[www.befhome.com](http://www.befhome.com)

## DESSIN TECHNIQUE



# BEF PASSIVE V 6

BLOWER DOOR  
TEST

ČSN EN  
13229

eco  
design

[www.befhome.com](http://www.befhome.com)