

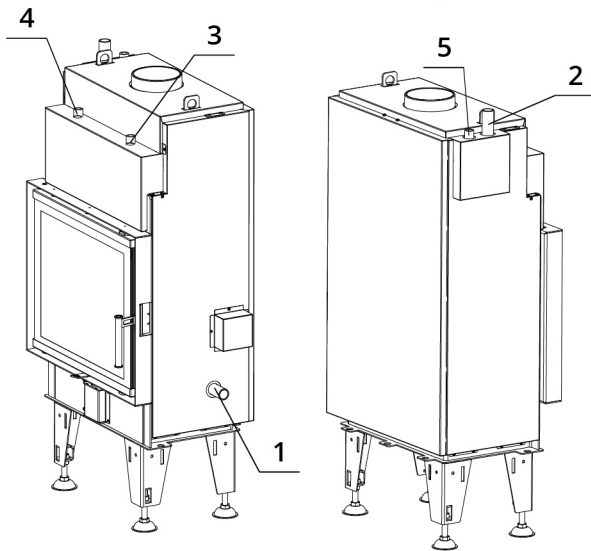
SPÉCIFICATION TECHNIQUES

Puissance nominale	8 kW
Puissance thermique eau	6 kW
Rendement	87 %
Diamètre sortie fumées	150 mm
Tirage minimum	11 Pa
Température des fumées	178 °C
Débit massique des fumées	6,5 g/s
Emissions CO (% à 13 % d'O ₂)	0,0840 %
Emissions de particules	18 mg/Nm ³
Consommation de combustible	2,22 kg/h
Combustible	bois (bûches de hêtre)
Poids	225 kg



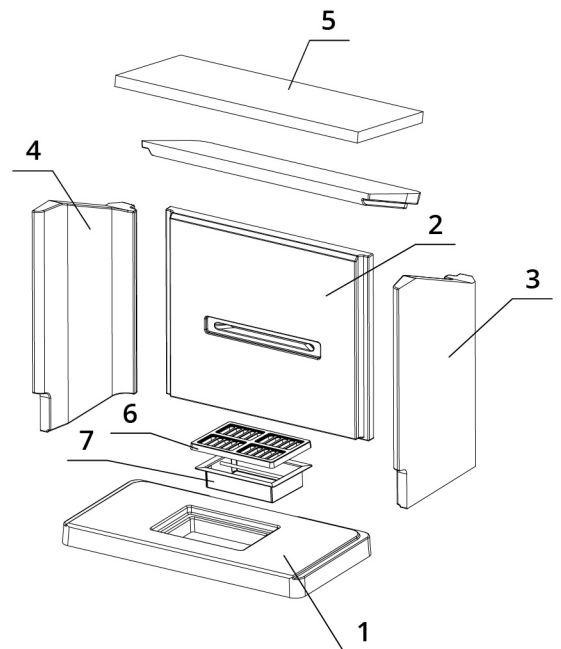
Liste de pièces de détachées

Schéma de raccordement de l'échangeur thermique



1. Entrée d'eau froide dans l'échangeur, filetage extérieur 1"
2. Sortie d'eau chaude de l'échangeur, filetage extérieur 1"
3. Entrée d'eau froide pour la protection thermique, filetage extérieur 1/2"
4. Sortie d'eau chauffée pour la protection thermique, filetage extérieur 1/2"
5. Point de connexion de la soupape d'aération, filetage intérieur 1/2"

Réfractaires



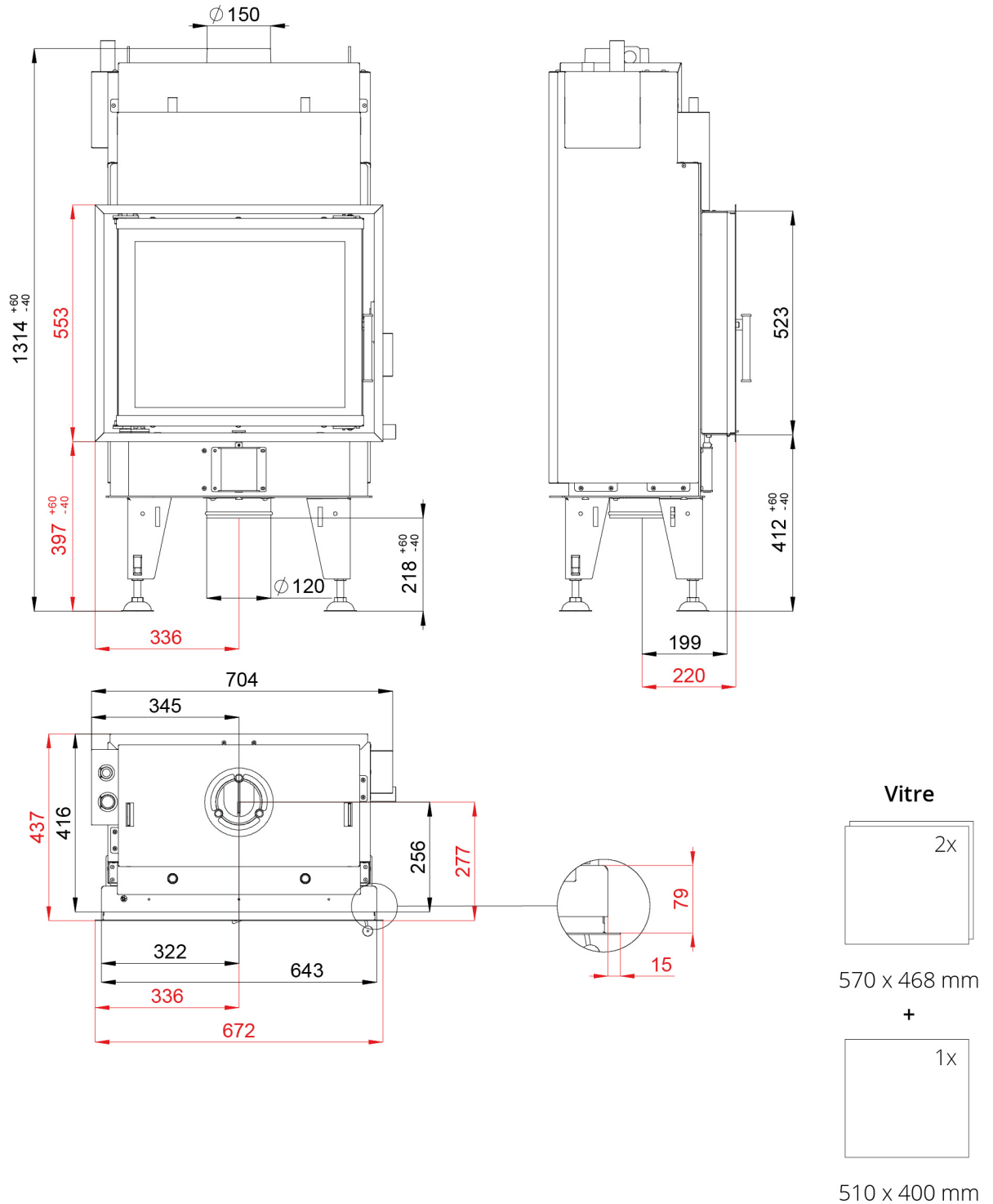
1. Base foyère
2. Dos
3. Côté droit
4. Côté gauche
5. Déflecteur
6. Grille en fonte
7. Bac à cendre

BEF AQUALITE 6

BImSchV Stufe 2 | 15a B-VG | ČSN EN 13229

www.befhome.com

DESSIN TECHNIQUE



BEF AQUALITE 6

BlmSchV Stufe 2 | 15a B-VG | ČSN EN 13229

www.befhome.com