

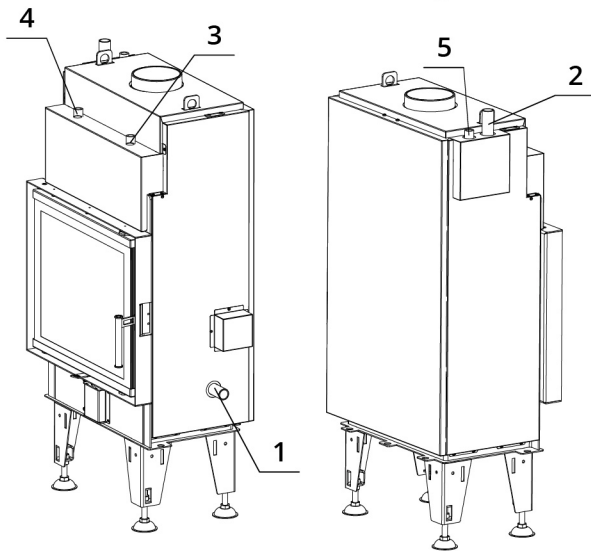
## SPÉCIFICATION TECHNIQUES

Puissance nominale	8 kW
Puissance thermique eau	6 kW
Rendement	87 %
Diamètre sortie fumées	150 mm
Tirage minimum	11 Pa
Température des fumées	178 °C
Débit massique des fumées	6,5 g/s
Emissions CO (% à 13 % d'O <sub>2</sub> )	0,0840 %
Emissions de particules	18 mg/Nm <sup>3</sup>
Consommation de combustible	2,22 kg/h
Combustible	bois (bûches de hêtre)
Poids	230 kg



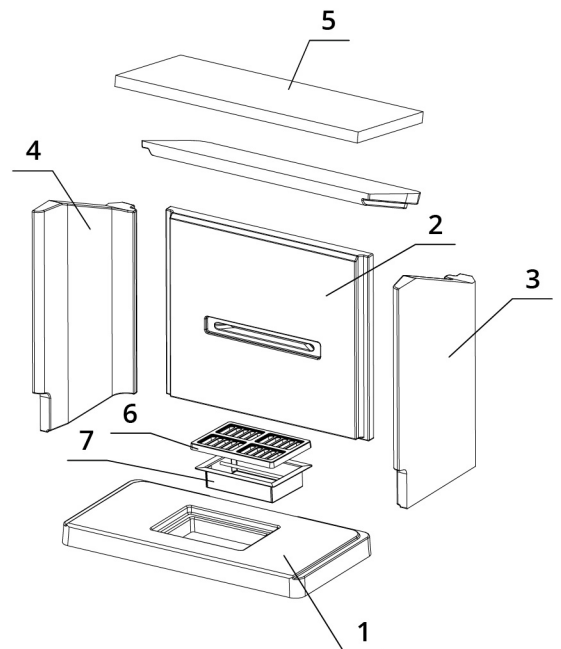
## Liste de pièces de détachées

Schéma de raccordement de l'échangeur thermique



1. Entrée d'eau froide dans l'échangeur, filetage extérieur 1"
2. Sortie d'eau chaude de l'échangeur, filetage extérieur 1"
3. Entrée d'eau froide pour la protection thermique, filetage extérieur 1/2"
4. Sortie d'eau chauffée pour la protection thermique, filetage extérieur 1/2"
5. Point de connexion de la soupape d'aération, filetage intérieur 1/2"

Réfractaires

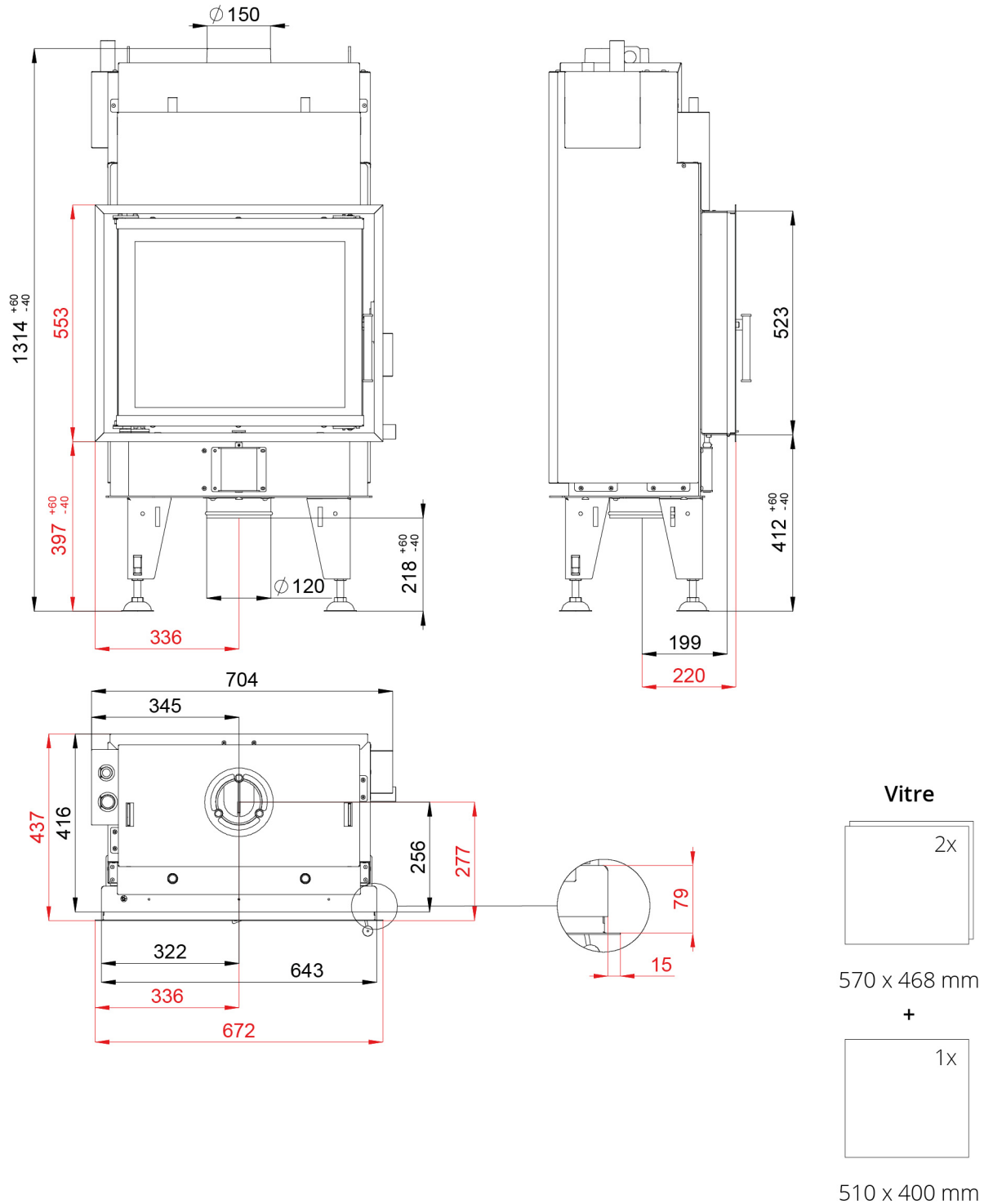


- |                |                |                    |
|----------------|----------------|--------------------|
| 1. Base foyère | 4. Côté gauche | 6. Grille en fonte |
| 2. Dos         | 5. Déflecteur  | 7. Bac à cendre    |
| 3. Côté droit  |                |                    |

# BEF AQUALITE 6 PASSIVE

ČSN EN  
13229

## DESSIN TECHNIQUE



# BEF AQUALITE 6 PASSIVE

ČSN EN  
13229