

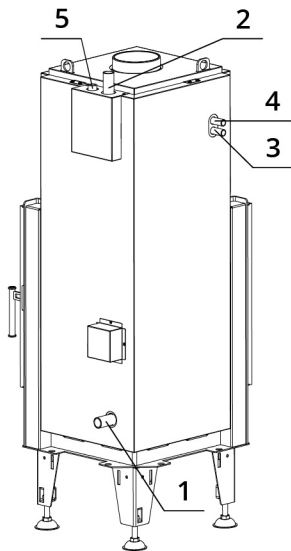
SPÉCIFICATION TECHNIQUES

Puissance nominale	7,8 kW
Puissance thermique eau	5,8 kW
Rendement	83 %
Diamètre sortie fumées	150 mm
Tirage minimum	10 Pa
Température des fumées	230 °C
Débit massique des fumées	7,8 g/s
Emissions CO (% à 13 % d'O ₂)	0,07 %
Emissions de particules	26 mg/Nm ³
Consommation de combustible	2,2 kg/h
Combustible	bois (bûches de hêtre)
Poids	232 kg



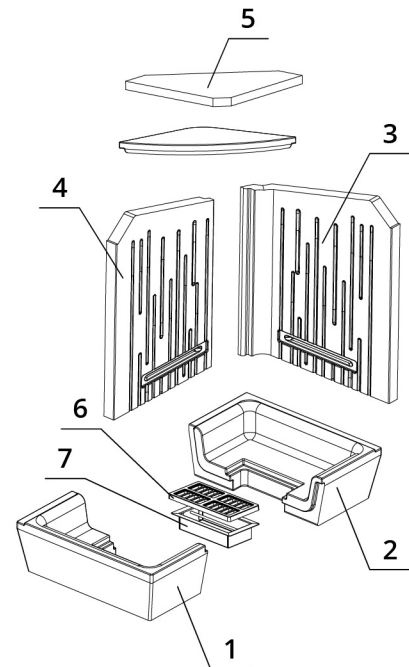
Liste de pièces de détachées

Schéma de raccordement de l'échangeur thermique



1. Entrée d'eau froide dans l'échangeur, filetage extérieur 1"
2. Sortie d'eau chaude de l'échangeur, filetage extérieur 1"
3. Entrée d'eau froide pour la protection thermique, filetage extérieur 1/2"
4. Sortie d'eau chauffée pour la protection thermique, filetage extérieur 1/2"
5. Point de connexion de la soupape d'aération, filetage intérieur 1/2"

Réfractaires



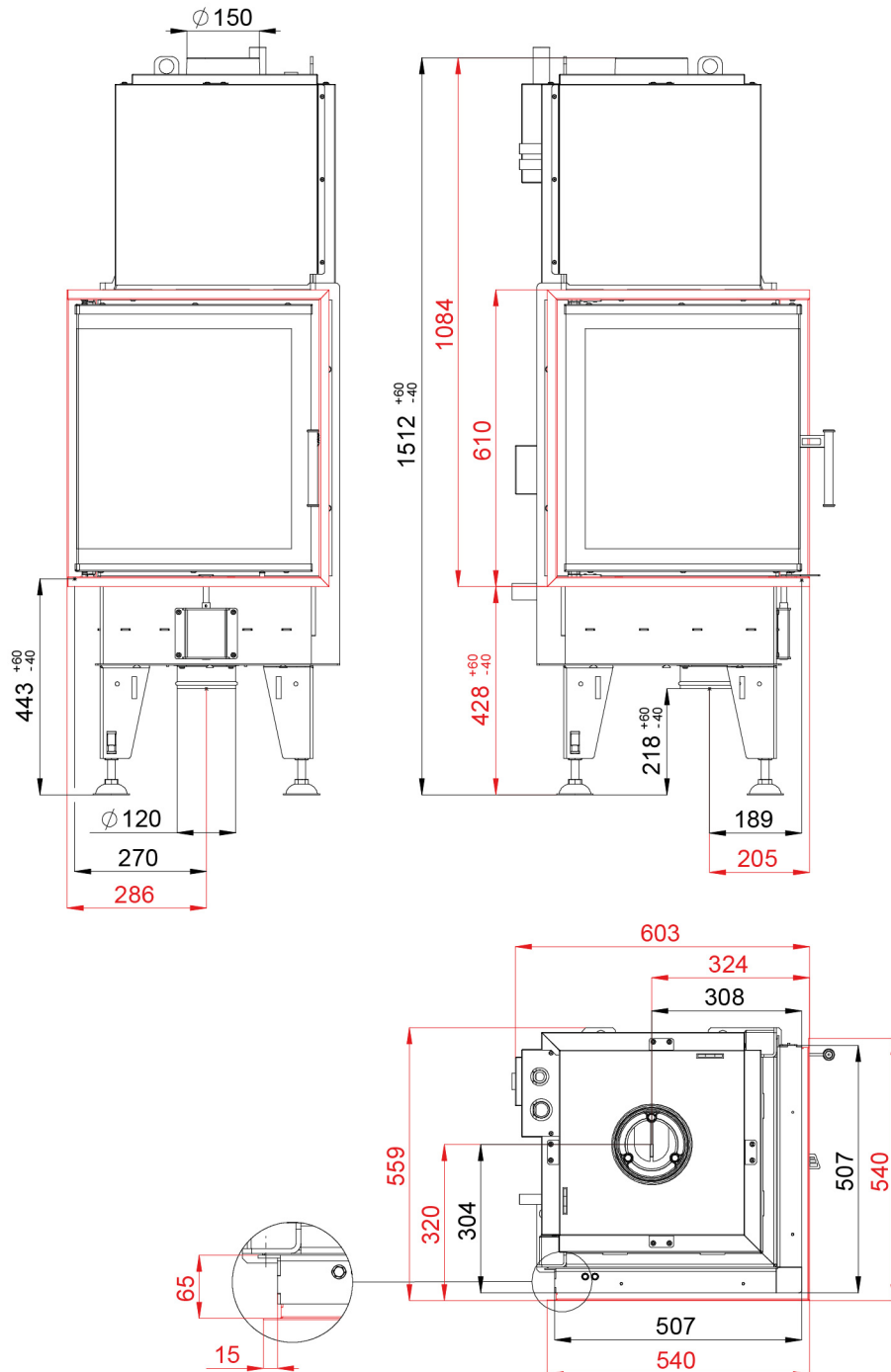
- | | | |
|-----------------------|-----------------|--------------------|
| 1. Base foyer avant | 3. Dos | 5. Déflecteur |
| 2. Base foyer arrière | 4. Côté | 6. Grille en fonte |
| | 7. Bac à cendre | |

BEF AQUATIC WH 450 E

BlmSchV Stufe 2	15a B-VG	ČSN EN 13229
--------------------	-------------	-----------------

www.befhome.com

DESSIN TECHNIQUE



480 x 480 x 532 mm

BEF AQUATIC WH 450 E

BImSchV Stufe 2	15a B-VG	ČSN EN 13229
--------------------	-------------	-----------------

www.befhome.com