

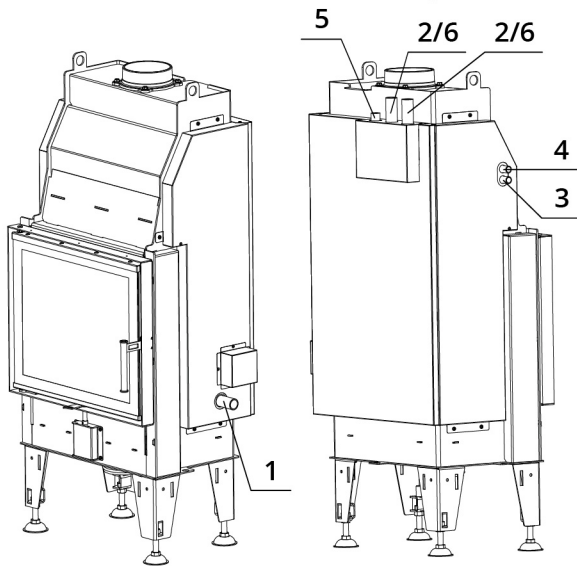
## SPÉCIFICATION TECHNIQUES

Puissance nominale	22,5 kW
Puissance thermique eau	16 kW
Rendement	80 %
Diamètre sortie fumées	180 mm
Tirage minimum	10 Pa
Température des fumées	250 °C
Débit massique des fumées	20 g/s
Emissions CO (% à 13 % d'O <sub>2</sub> )	0,0835 %
Emissions de particules	25 mg/Nm <sup>3</sup>
Consommation de combustible	6,58 kg/h
Combustible	bois (bûches de hêtre)
Poids	281 kg



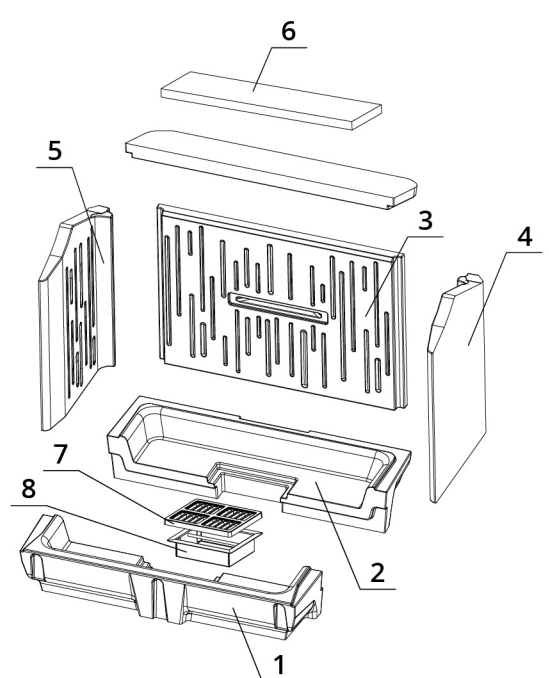
## Liste de pièces de détachées

Schéma de raccordement de l'échangeur thermique



1. Entrée d'eau froide dans l'échangeur, filetage extérieur 1"
2. Sortie d'eau chaude de l'échangeur, filetage extérieur 1"
3. Entrée d'eau froide pour la protection thermique, filetage extérieur 1/2"
4. Sortie d'eau chauffée pour la protection thermique, filetage extérieur 1/2"
5. Point de connexion de la soupape d'aération, filetage intérieur 1/2"
6. Point de connexion du capteur de sécurité thermique, filetage intérieur 1"

Réfractaires

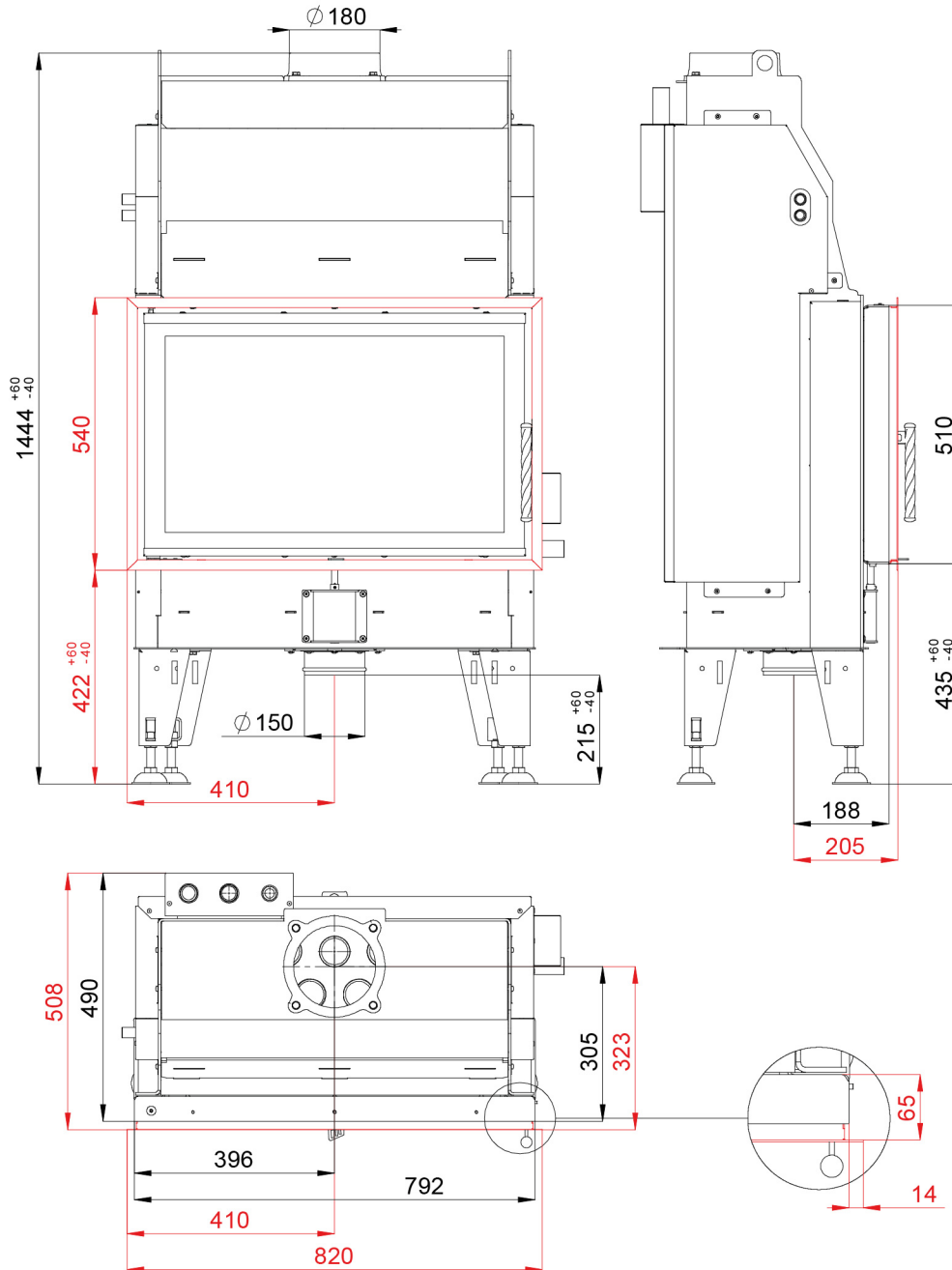


- |                       |                 |                    |
|-----------------------|-----------------|--------------------|
| 1. Base foyer avant   | 4. Côté droit   | 6. Déflecteur      |
| 2. Base foyer arrière | 5. Côté gauche  | 7. Grille en fonte |
| 3. Dos                | 8. Bac à cendre |                    |

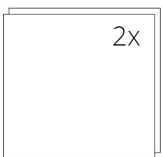
# BEF AQUATIC WH 85

ČSN EN  
13229

## DESSIN TECHNIQUE



Vitre



750 x 468 mm

# BEF AQUATIC WH 85

ČSN EN  
13229

www.befhome.com