

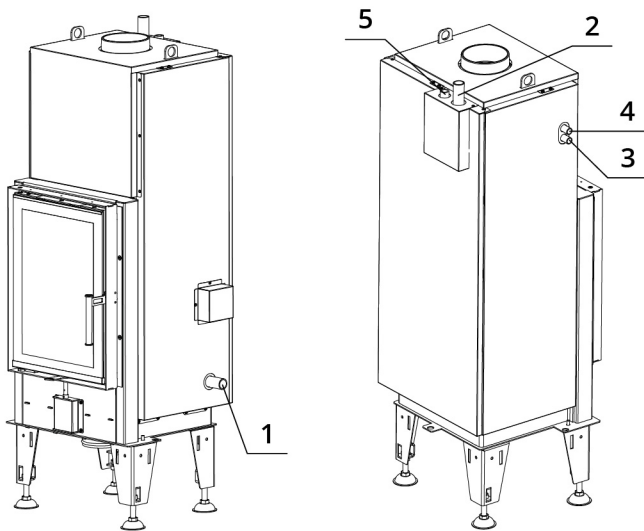
## SPÉCIFICATION TECHNIQUES

|   |                        |
|---|------------------------|
| Puissance nominale                        | 7,8 kW                 |
| Puissance thermique eau                   | 5,8 kW                 |
| Rendement                                 | 83 %                   |
| Diamètre sortie fumées                    | 150 mm                 |
| Tirage minimum                            | 10 Pa                  |
| Température des fumées                    | 230 °C                 |
| Débit massique des fumées                 | 7,8 g/s                |
| Emissions CO (% à 13 % d'O <sub>2</sub> ) | 0,07 %                 |
| Emissions de particules                   | 26 mg/Nm <sup>3</sup>  |
| Consommation de combustible               | 2,2 kg/h               |
| Combustible                               | bois (bûches de hêtre) |
| Poids                                     | 326 kg                 |



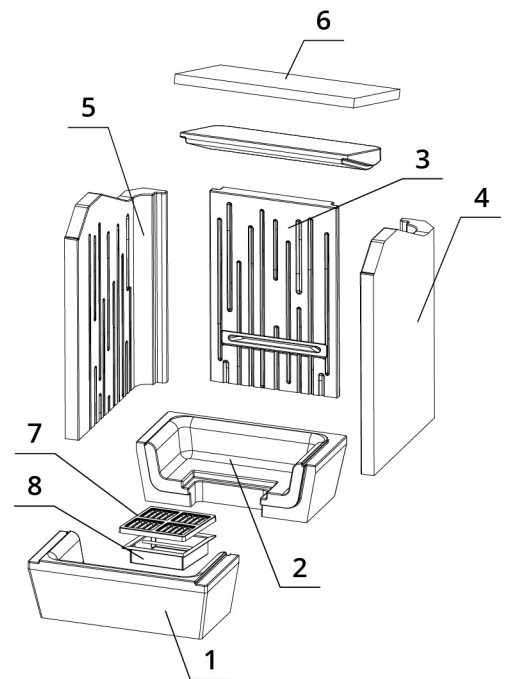
## Liste de pièces de détachées

### Schéma de raccordement de l'échangeur thermique



1. Entrée d'eau froide dans l'échangeur, filetage extérieur 1"
2. Sortie d'eau chaude de l'échangeur, filetage extérieur 1"
3. Entrée d'eau froide pour la protection thermique, filetage extérieur 1/2"
4. Sortie d'eau chauffée pour la protection thermique, filetage extérieur 1/2"
5. Point de connexion de la soupape d'aération, filetage intérieur 1/2"

### Réfractaires



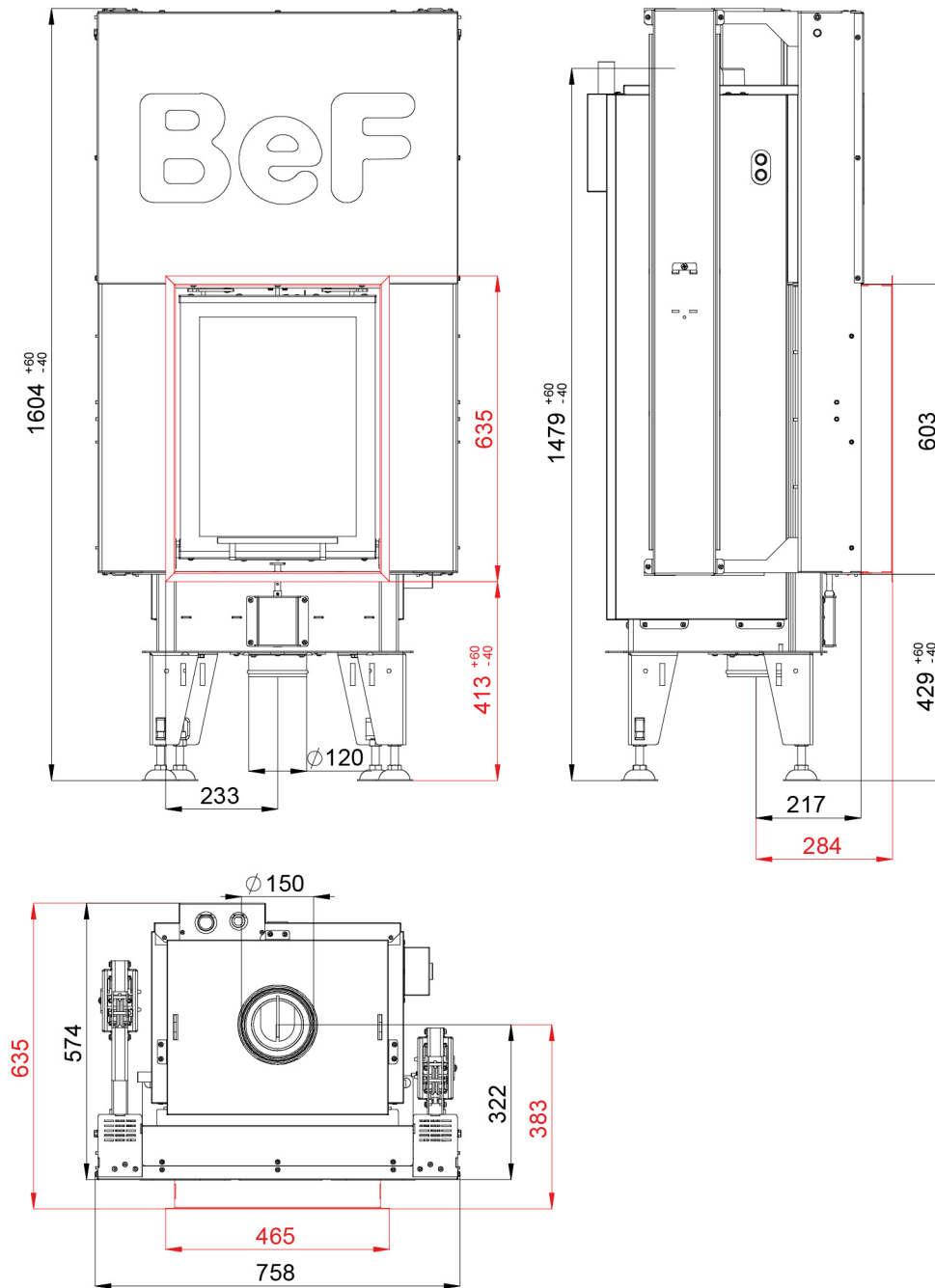
- |                        |                 |                    |
|------------------------|-----------------|--------------------|
| 1. Base foyère avant   | 4. Côté droit   | 6. Déflecteur      |
| 2. Base foyère arrière | 5. Côté gauche  | 7. Grille en fonte |
| 3. Dos                 | 8. Bac à cendre |                    |

# BEF AQUATIC WH V 450

|                    |               |                 |
|--------------------|---------------|-----------------|
| BlmSchv<br>Stufe 2 | 15a<br>B - VG | ČSN EN<br>13229 |
|--------------------|---------------|-----------------|

www.befhome.com

## DESSIN TECHNIQUE



Vitre



405 x 535 mm

# BEF AQUATIC WH V 450

BImSchV  
Stufe 2

15a  
B - VG

ČSN EN  
13229

[www.befhome.com](http://www.befhome.com)