

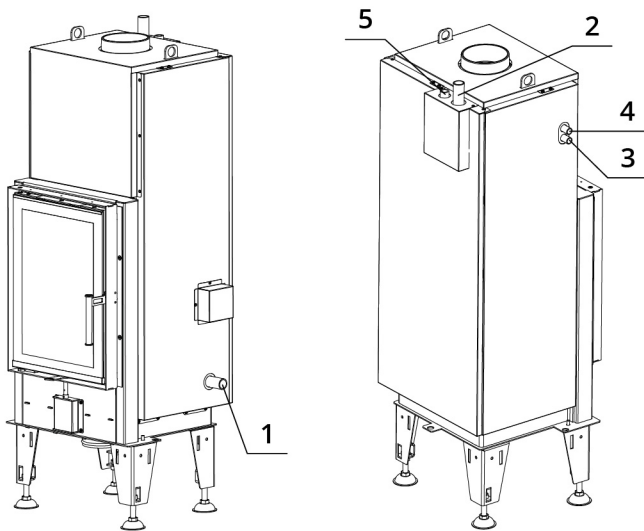
SPÉCIFICATION TECHNIQUES

Puissance nominale	13 kW
Puissance thermique eau	6,5 kW
Rendement	85 %
Diamètre sortie fumées	150 mm
Tirage minimum	11 Pa
Température des fumées	190 °C
Débit massique des fumées	11,8 g/s
Emissions CO (% à 13 % d'O ₂)	0,0383 %
Emissions de particules	19 mg/Nm ³
Consommation de combustible	3,69 kg/h
Combustible	bois (bûches de hêtre)
Poids	336 kg



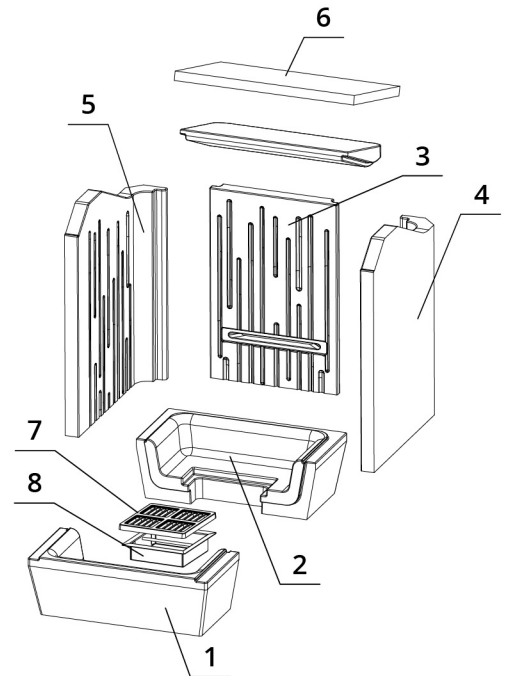
Liste de pièces de détachées

Schéma de raccordement de l'échangeur thermique



1. Entrée d'eau froide dans l'échangeur, filetage extérieur 1"
2. Sortie d'eau chaude de l'échangeur, filetage extérieur 1"
3. Entrée d'eau froide pour la protection thermique, filetage extérieur 1/2"
4. Sortie d'eau chauffée pour la protection thermique, filetage extérieur 1/2"
5. Point de connexion de la soupape d'aération, filetage intérieur 1/2"

Réfractaires

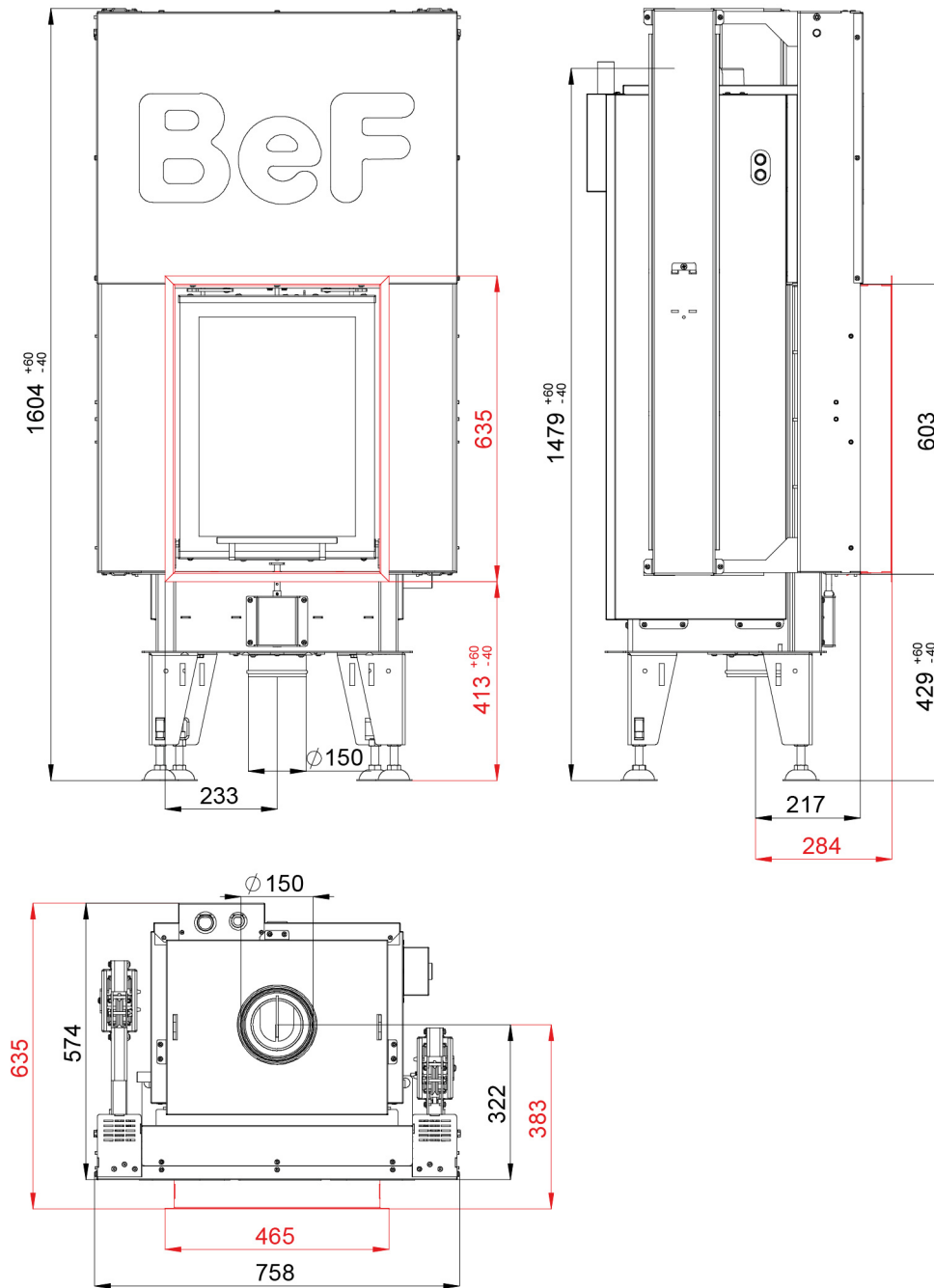


- | | | |
|------------------------|----------------|--------------------|
| 1. Base foyère avant | 4. Côté droit | 6. Déflecteur |
| 2. Base foyère arrière | 5. Côté gauche | 7. Grille en fonte |
| 3. Dos | | 8. Bac à cendre |

BEF AQUATIC WH V 500

BlmSchv Stufe 2	15a B - VG	ČSN EN 13229
--------------------	---------------	-----------------

DESSIN TECHNIQUE



Vitre



405 x 535 mm

BEF AQUATIC WH V 500

BImSchV
Stufe 2

15a
B - VG

ČSN EN
13229

www.befhome.com