

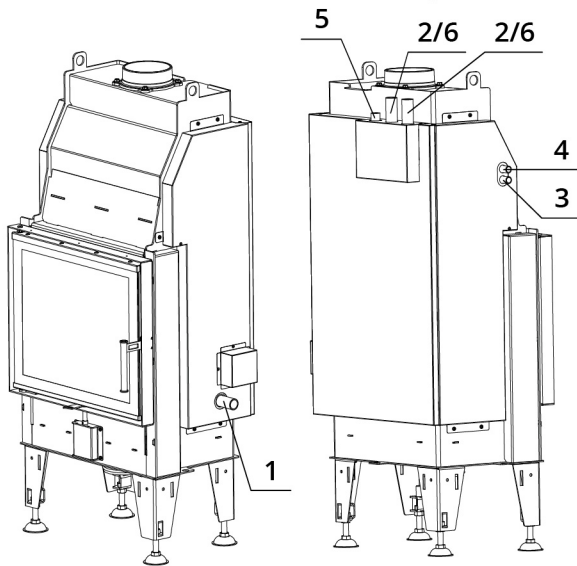
SPÉCIFICATION TECHNIQUES

Puissance nominale	14,5 kW
Puissance thermique eau	10 kW
Rendement	84 %
Diamètre sortie fumées	180 mm
Tirage minimum	10 Pa
Température des fumées	191 °C
Débit massique des fumées	13,2 g/s
Emissions CO (% à 13 % d'O ₂)	0,0441 %
Emissions de particules	22 mg/Nm ³
Consommation de combustible	4,06 kg/h
Combustible	bois (bûches de hêtre)
Poids	272 kg



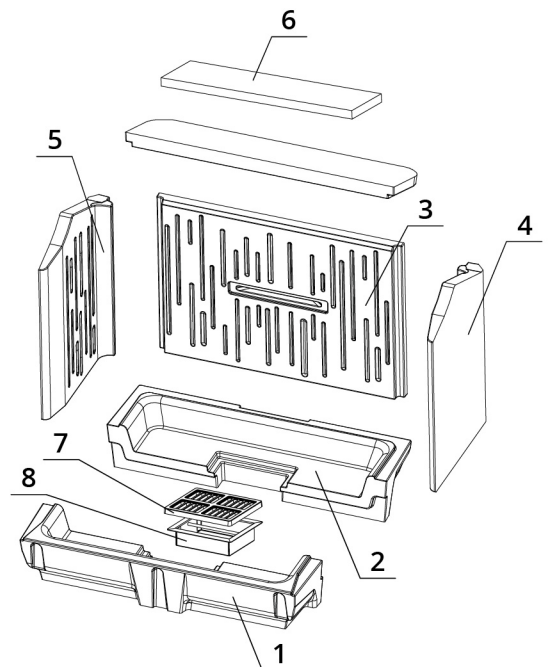
Liste de pièces de détachées

Schéma de raccordement de l'échangeur thermique



1. Entrée d'eau froide dans l'échangeur, filetage extérieur 1"
2. Sortie d'eau chaude de l'échangeur, filetage extérieur 1"
3. Entrée d'eau froide pour la protection thermique, filetage extérieur 1/2"
4. Sortie d'eau chauffée pour la protection thermique, filetage extérieur 1/2"
5. Point de connexion de la soupape d'aération, filetage intérieur 1/2"
6. Point de connexion du capteur de sécurité thermique, filetage intérieur 1"

Réfractaires



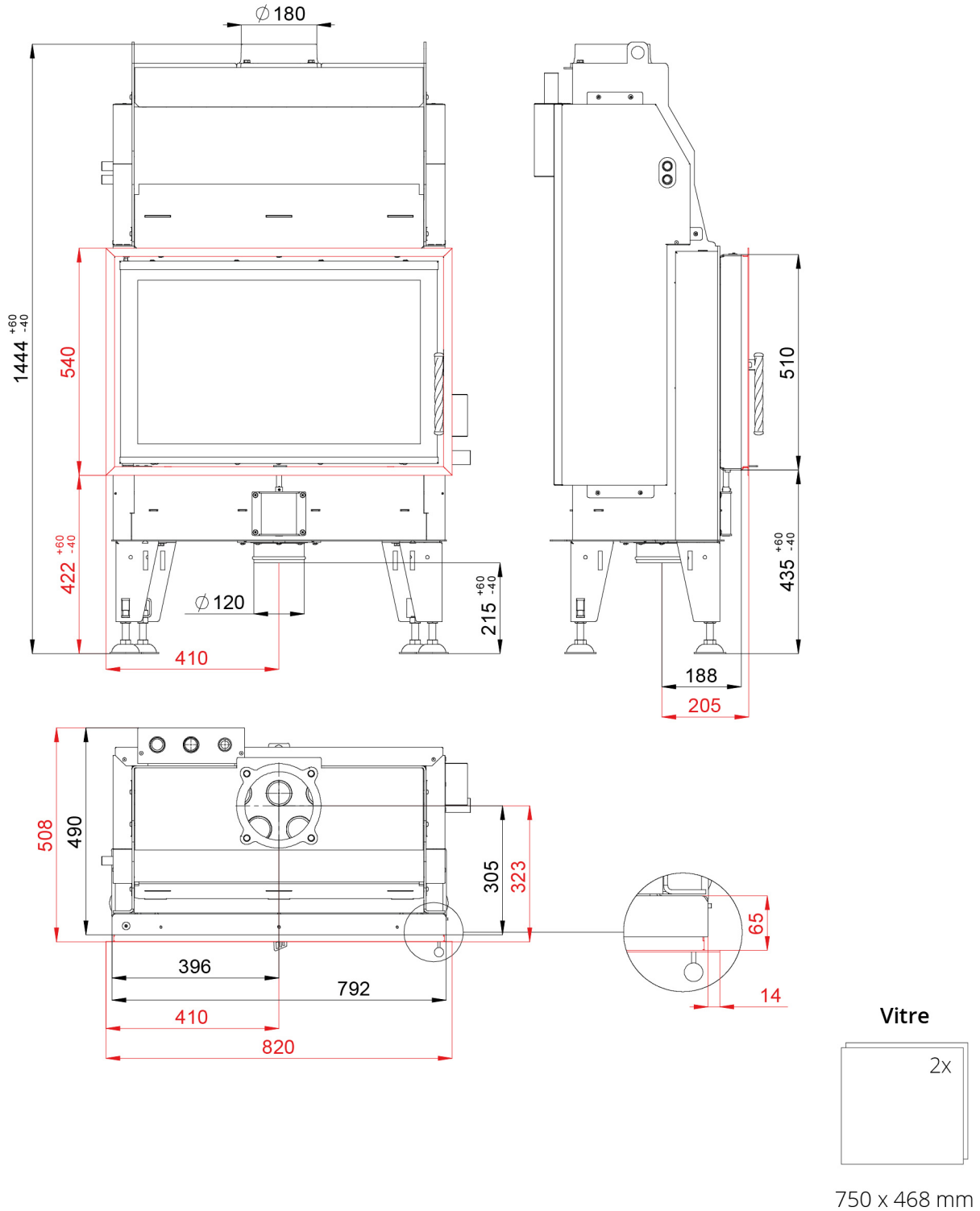
- | | |
|-----------------------|--------------------|
| 1. Base foyer avant | 6. Déflecteur |
| 2. Base foyer arrière | 7. Grille en fonte |
| 3. Dos | 8. Bac à cendre |
| 4. Côté droit | |
| 5. Côté gauche | |

BEF AQUATIC WH 80

BlmSchV Stufe 2	15a B-VG	ČSN EN 13229
--------------------	-------------	-----------------

www.befhome.com

DESSIN TECHNIQUE



BEF AQUATIC WH 80

BImSchV Stufe 2 | 15a B-VG | ČSN EN 13229

www.befhome.com