

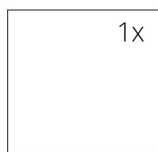
SPÉCIFICATION TECHNIQUES

Puissance nominale	5 kW
Rendement	84 %
Diamètre sortie fumées	150 mm
Tirage minimum	12 Pa
Température des fumées	206 °C
Débit massique des fumées	4,3 g/s
Emissions CO (% à 13 % d'O ₂)	0,0946 %
Emissions de particules	17 mg/Nm ³
Consommation de combustible	1,53 kg/h
Combustible	bois (bûches de hêtre)
Poids	194 kg



Liste de pièces de détachées

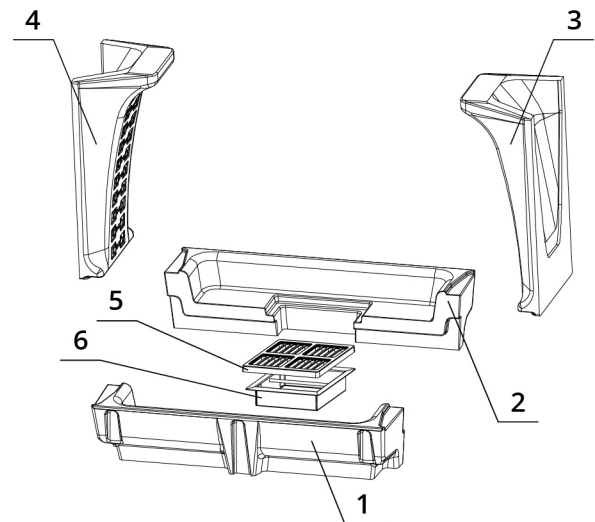
Vitre



570 x 468 mm
570 x 468 mm

Réfractaires

1. Base foyère avant
2. Base foyère arrière
3. Côté droit
4. Côté gauche
5. Grille en fonte
6. Bac à cendre



BEF DOUBLE V 6 FEEL

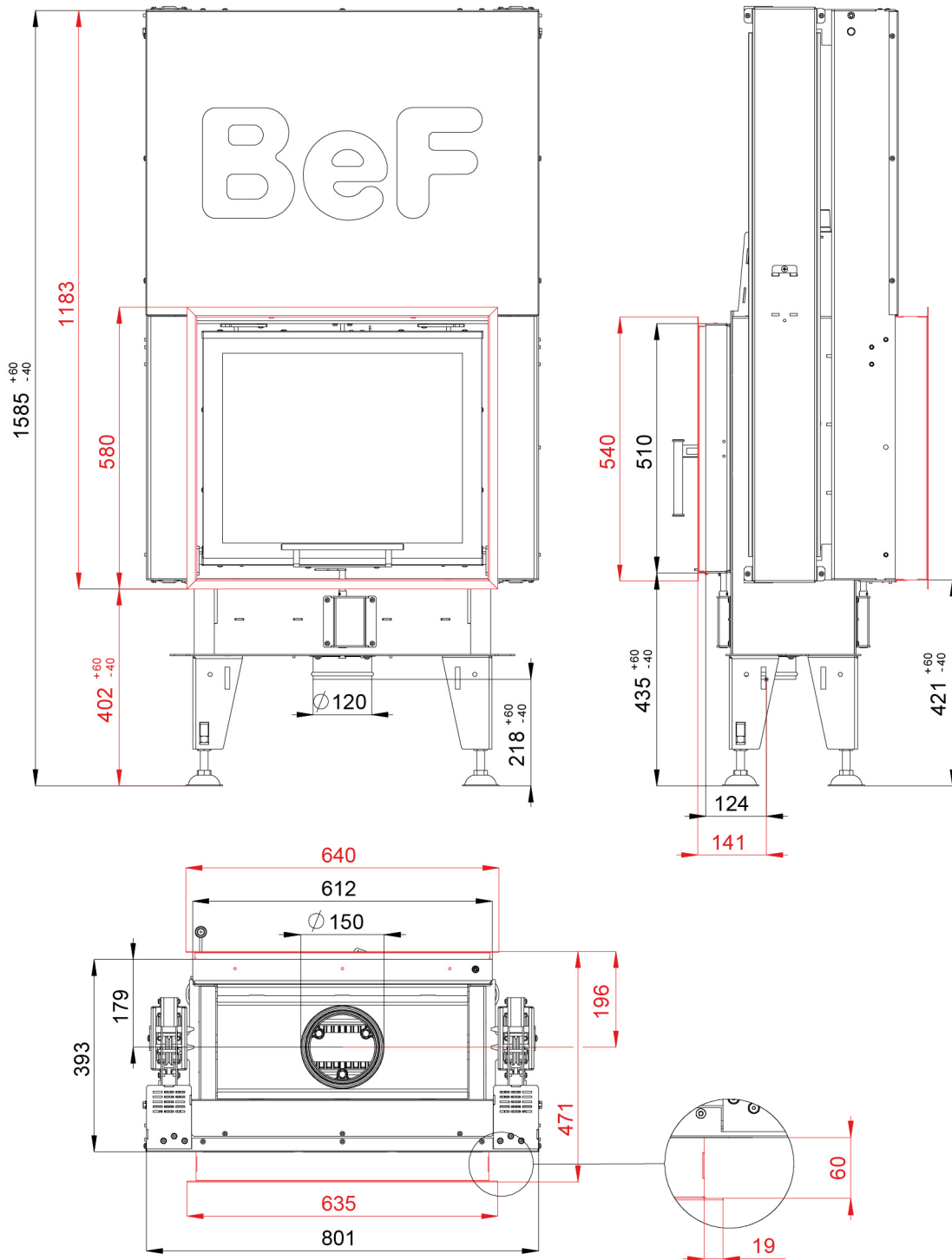
BlmSchV
Stufe 2

15a
B - VG

ČSN EN
13229

www.befhome.com

DESSIN TECHNIQUE



BEF DOUBLE V 6 FEEL

BImSchV Stufe 2	15a B-VG	ČSN EN 13229
--------------------	-------------	-----------------

www.befhome.com