

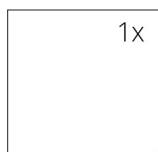
SPÉCIFICATION TECHNIQUES

Puissance nominale	7 kW
Rendement	82 %
Diamètre sortie fumées	150 mm
Tirage minimum	12 Pa
Température des fumées	232 °C
Débit massique des fumées	6,5 g/s
Emissions CO (% à 13 % d'O ₂)	0,0811 %
Emissions de particules	18 mg/Nm ³
Consommation de combustible	2,47 kg/h
Combustible	bois (bûches de hêtre)
Poids	206 kg



LISTE DE PIÈCES DE DÉTACHÉES

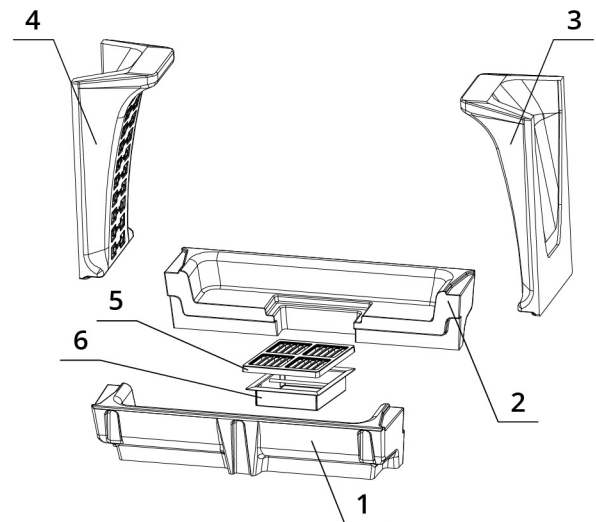
Vitre



670 x 468 mm

Réfractaires

1. Base foyère avant
2. Base foyère arrière
3. Côté droit
4. Côté gauche
5. Grille en fonte
6. Bac à cendre



BEF DOUBLE V 7 N FEEL

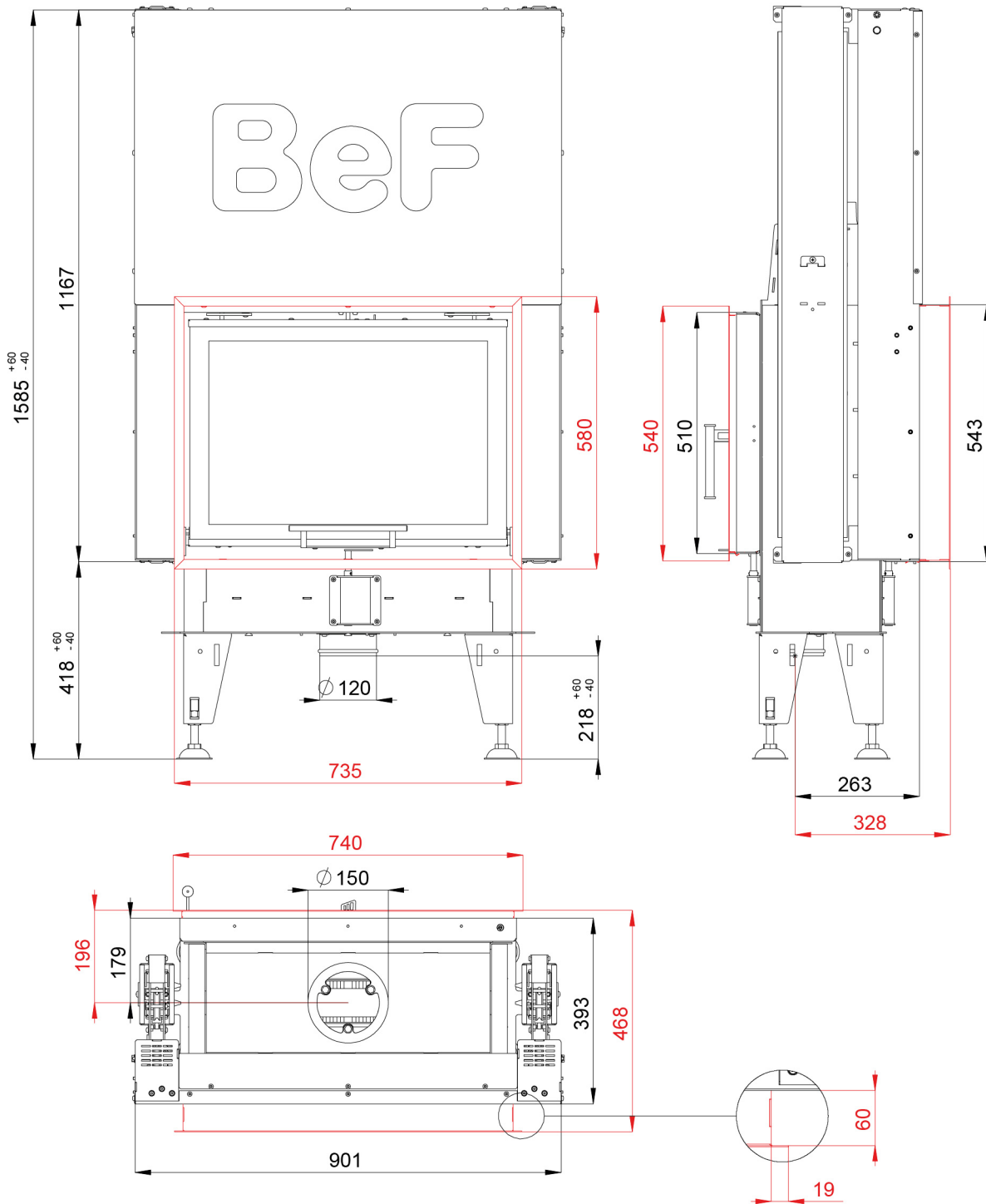
BImSchV
Stufe 2

15a
B - VG

ČSN EN
13229

www.befhome.com

DESSIN TECHNIQUE



BEF DOUBLE V 7 N FEEL

BImSchV Stufe 2	15a B-VG	ČSN EN 13229
--------------------	-------------	-----------------

www.befhome.com