

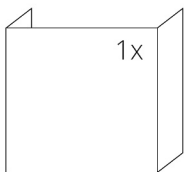
SPÉCIFICATION TECHNIQUES

Puissance nominale	5 kW
Rendement	84 %
Diamètre sortie fumées	180 mm
Tirage minimum	12 Pa
Température des fumées	206 °C
Débit massique des fumées	4,3 g/s
Emissions CO (% à 13 % d'O ₂)	0,0946 %
Emissions de particules	17 mg/Nm ³
Consommation de combustible	1,53 kg/h
Combustible	bois (bûches de hêtre)
Poids	115 kg



LISTE DE PIÈCES DE DÉTACHÉES

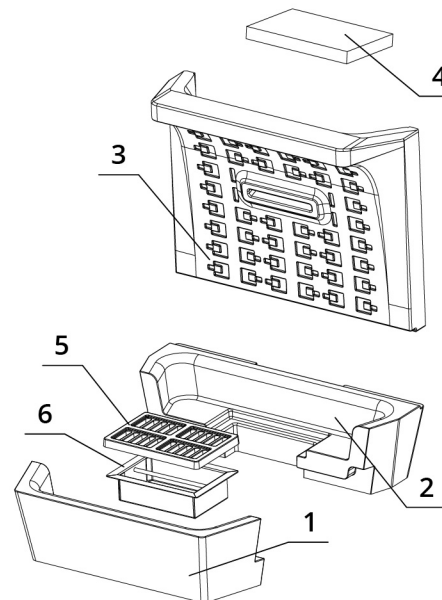
Vitre



624 x 250 x 400 mm

Réfractaires

1. Base foyère avant
2. Base foyère arrière
3. Dos
4. Déфлекteur
5. Grille en fonte
6. Bac à cendre



BEF FEEL 6 C

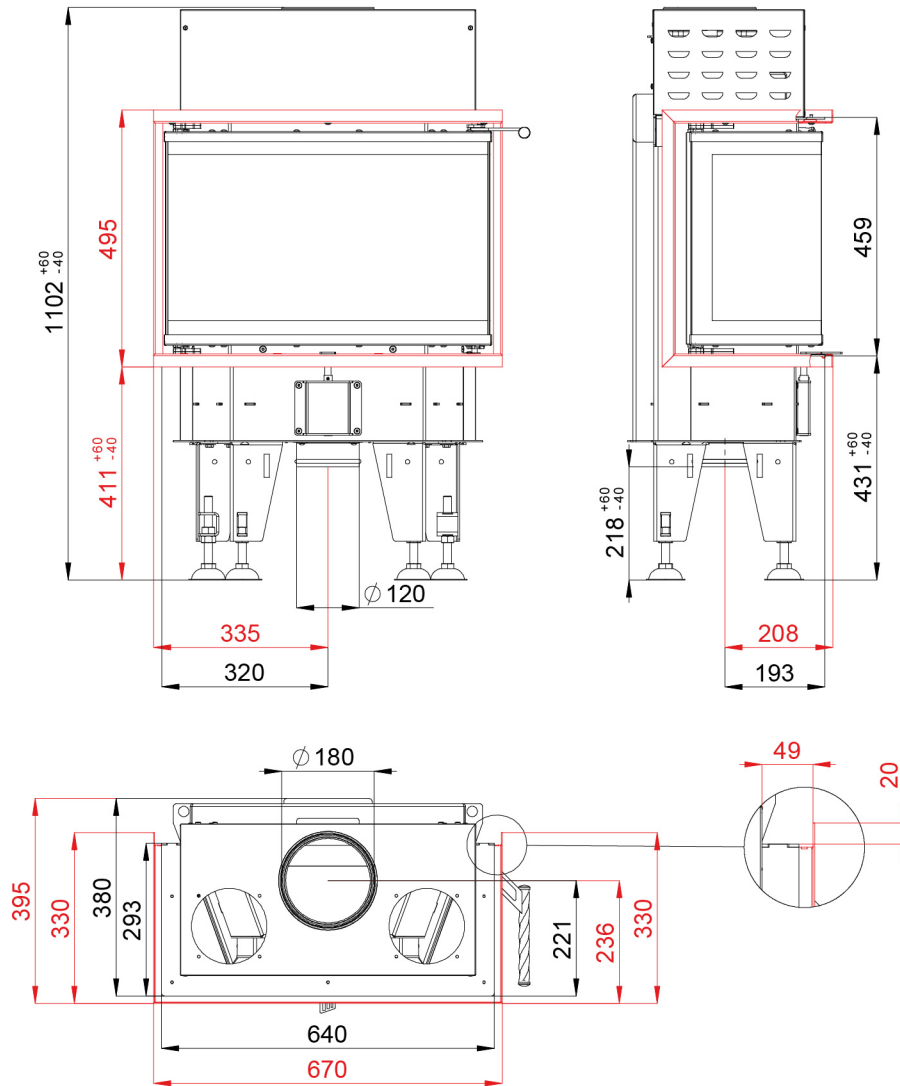
BImSchV
Stufe 2

15a
B - VG

ČSN EN
13229

www.befhome.com

DESSIN TECHNIQUE



BEF FEEL 6 C

BImSchV Stufe 2	15a B - VG	ČSN EN 13229
--------------------	---------------	-----------------

www.befhome.com