

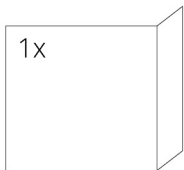
## SPÉCIFICATION TECHNIQUES

Puissance nominale	5 kW
Rendement	84 %
Diamètre sortie fumées	150 mm
Tirage minimum	12 Pa
Température des fumées	206 °C
Débit massique des fumées	4,3 g/s
Emissions CO (% à 13 % d'O <sub>2</sub> )	0,0946 %
Emissions de particules	17 mg/Nm <sup>3</sup>
Consommation de combustible	1,53 kg/h
Combustible	bois (bûches de hêtre)
Poids	114 kg



## LISTE DE PIÈCES DE DÉTACHÉES

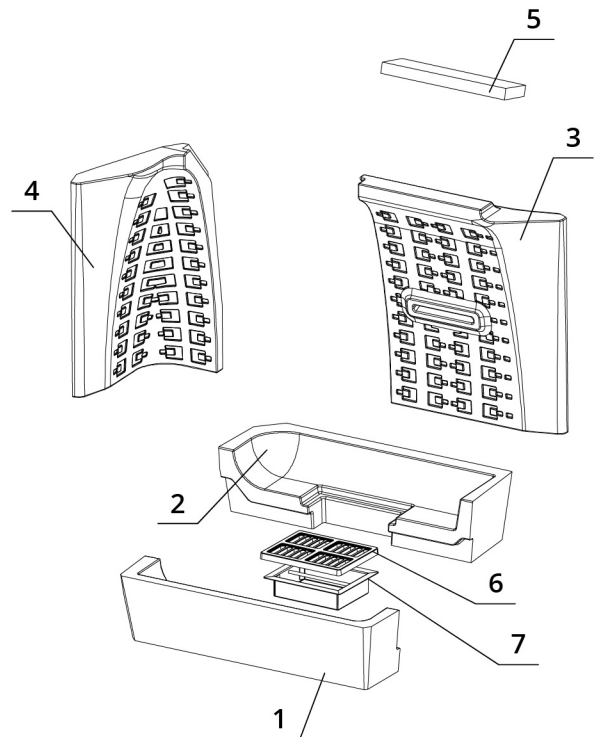
### Vitre



530 x 330 x 468 mm

### Réfractaires

1. Base foyère avant
2. Base foyère arrière
3. Dos
4. Côté
5. Déflecteur
6. Grille en fonte
7. Bac à cendre



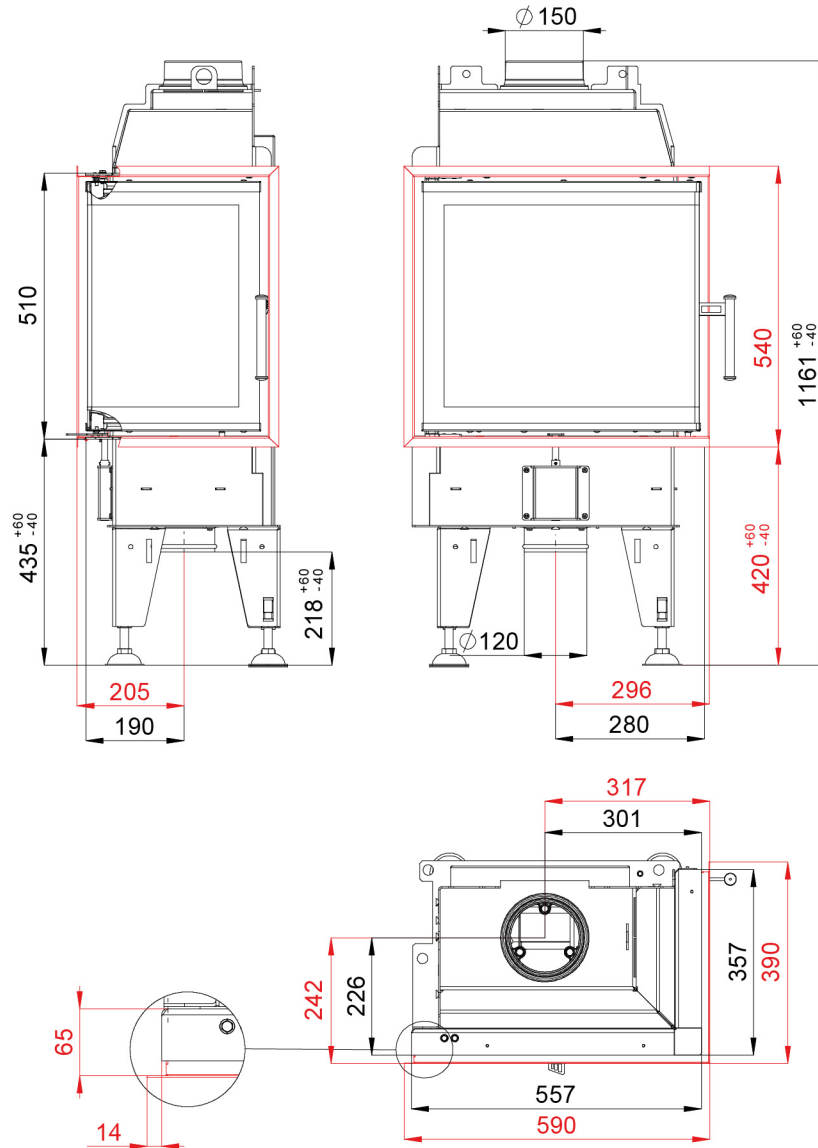
# BEF FEEL 6 CP

BlmSchV  
Stufe 2

15a  
B - VG

ČSN EN  
13229

## DESSIN TECHNIQUE



# BEF FEEL 6 CP

BImSchV Stufe 2	15a B - VG	ČSN EN 13229
--------------------	---------------	-----------------

[www.befhome.com](http://www.befhome.com)