

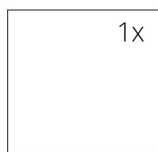
SPÉCIFICATION TECHNIQUES

Puissance nominale	7 kW
Rendement	82 %
Diamètre sortie fumées	150 mm
Tirage minimum	12 Pa
Température des fumées	232 °C
Débit massique des fumées	6,5 g/s
Emissions CO (% à 13 % d'O ₂)	0,0811 %
Emissions de particules	18 mg/Nm ³
Consommation de combustible	2,47 kg/h
Combustible	bois (bûches de hêtre)
Poids	214 kg



Liste de pièces de détachées

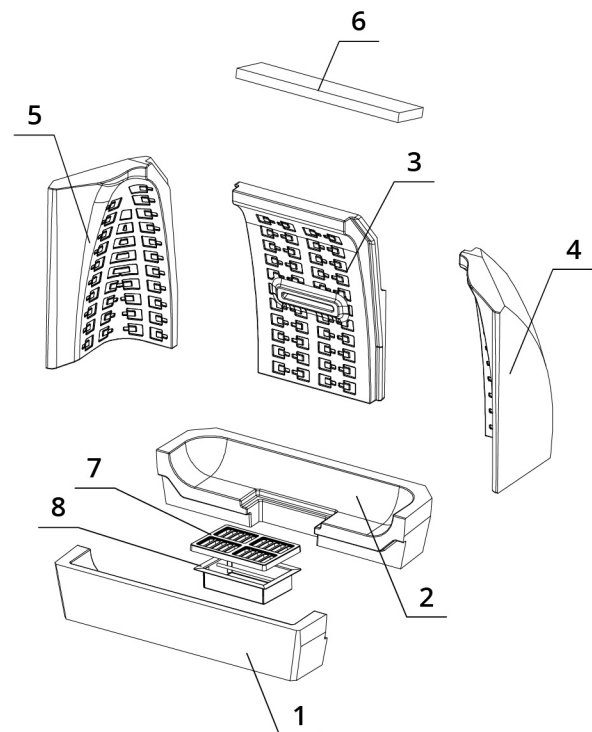
Vitre



670 x 468 mm

Réfractaires

1. Base foyère avant
2. Base foyère arrière
3. Dos
4. Côté droit
5. Côté gauche
6. Déflecteur
7. Grille en fonte
8. Bac à cendre



BEF FEEL V 7

BlmSchV
Stufe 2

15a
B - VG

ČSN EN
13229

