

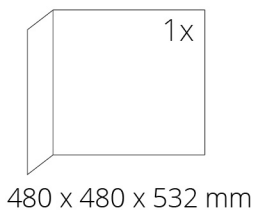
SPÉCIFICATION TECHNIQUES

Puissance nominale	7,5 kW
Rendement	82 %
Diamètre sortie fumées	180 mm
Tirage minimum	10 Pa
Température des fumées	267 °C
Débit massique des fumées	9 g/s
Emissions CO (% à 13 % d'O ₂)	0,0673 %
Emissions de particules	26 mg/Nm ³
Consommation de combustible	2,22 kg/h
Combustible	bois (bûches de hêtre)
Poids	262 kg



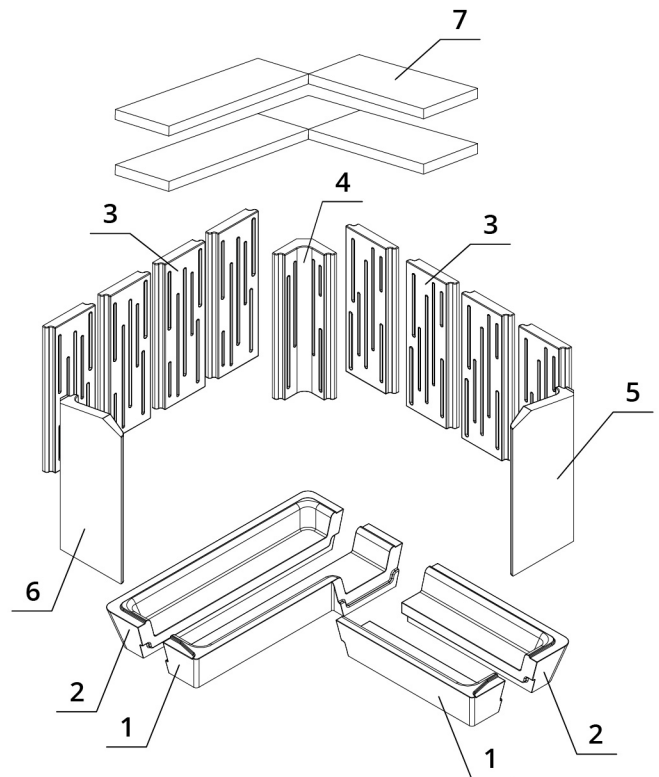
Liste de pièces de détachées

Vitre



Réfractaires

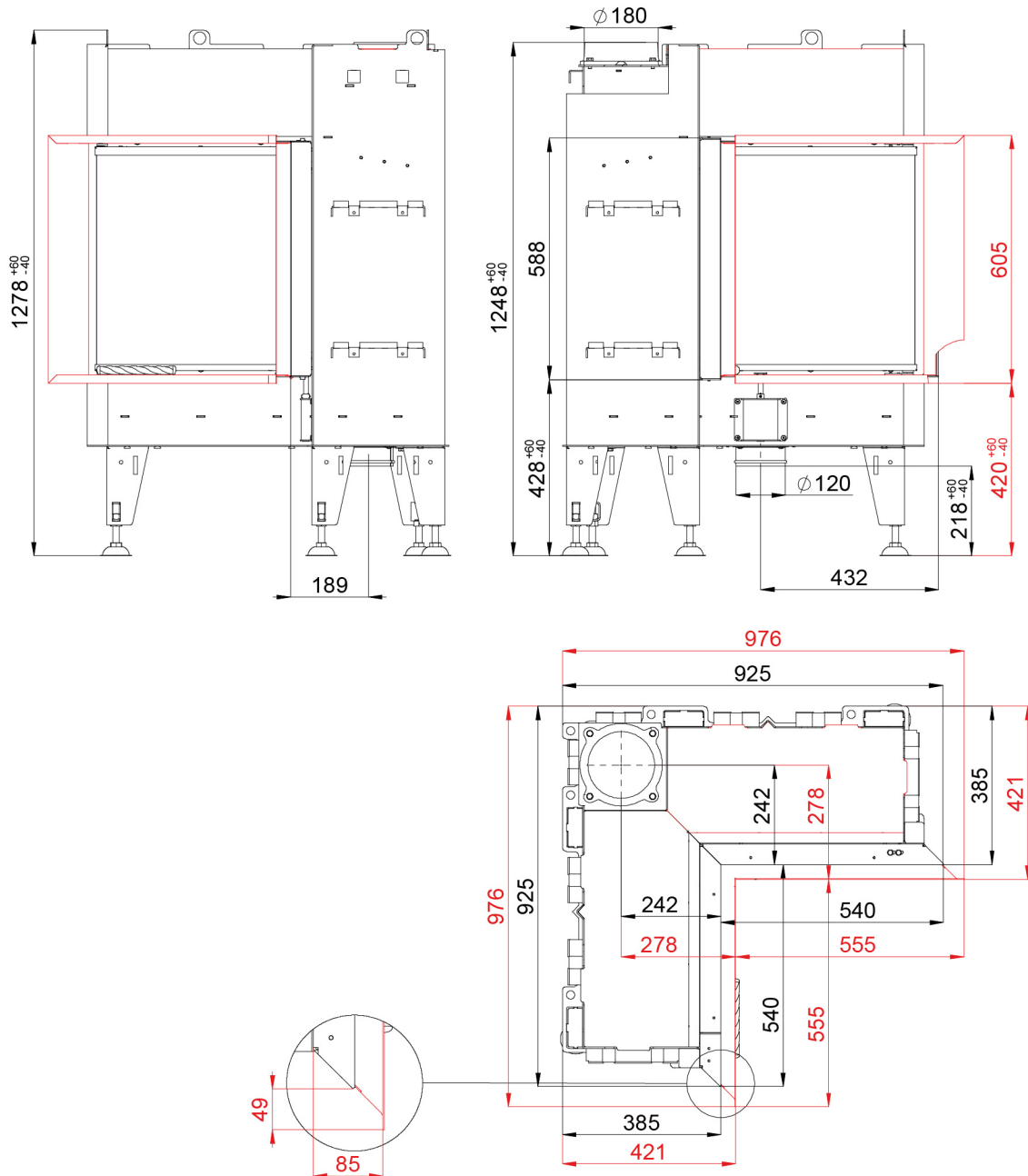
1. Base foyère avant
2. Base foyère arrière
3. Dos
4. Dos d'angle
5. Côté droit
6. Côté gauche
7. Déflecteur



BEF FLAT 4 L

ČSN EN
13229

DESSIN TECHNIQUE



BEF FLAT 4 L

ČSN EN
13229

www.befhome.com