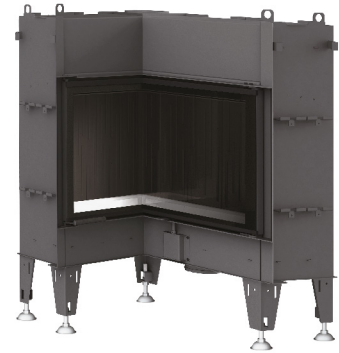


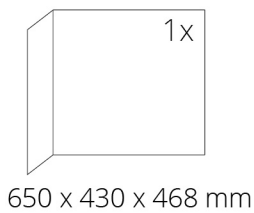
## SPÉCIFICATION TECHNIQUES

Puissance nominale	8 kW
Rendement	81 %
Diamètre sortie fumées	180 mm
Tirage minimum	12 Pa
Température des fumées	212 °C
Débit massique des fumées	6 g/s
Emissions CO (% à 13 % d'O <sub>2</sub> )	0,0932 %
Emissions de particules	16 mg/Nm <sup>3</sup>
Consommation de combustible	2,54 kg/h
Combustible	bois (bûches de hêtre)
Poids	249 kg



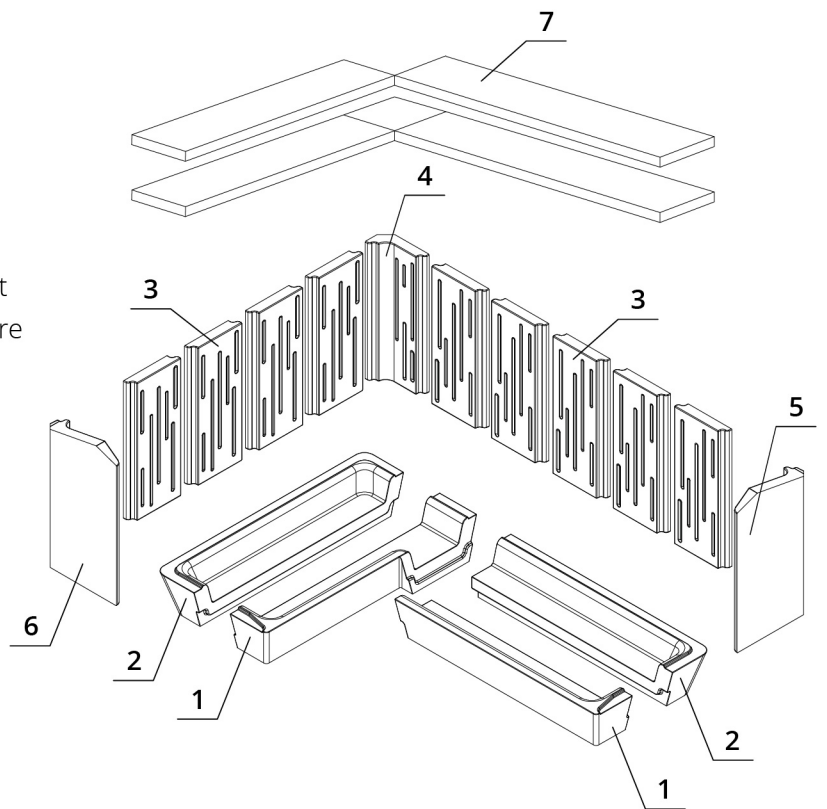
## Liste de pièces de détachées

### Vitre



### Réfractaires

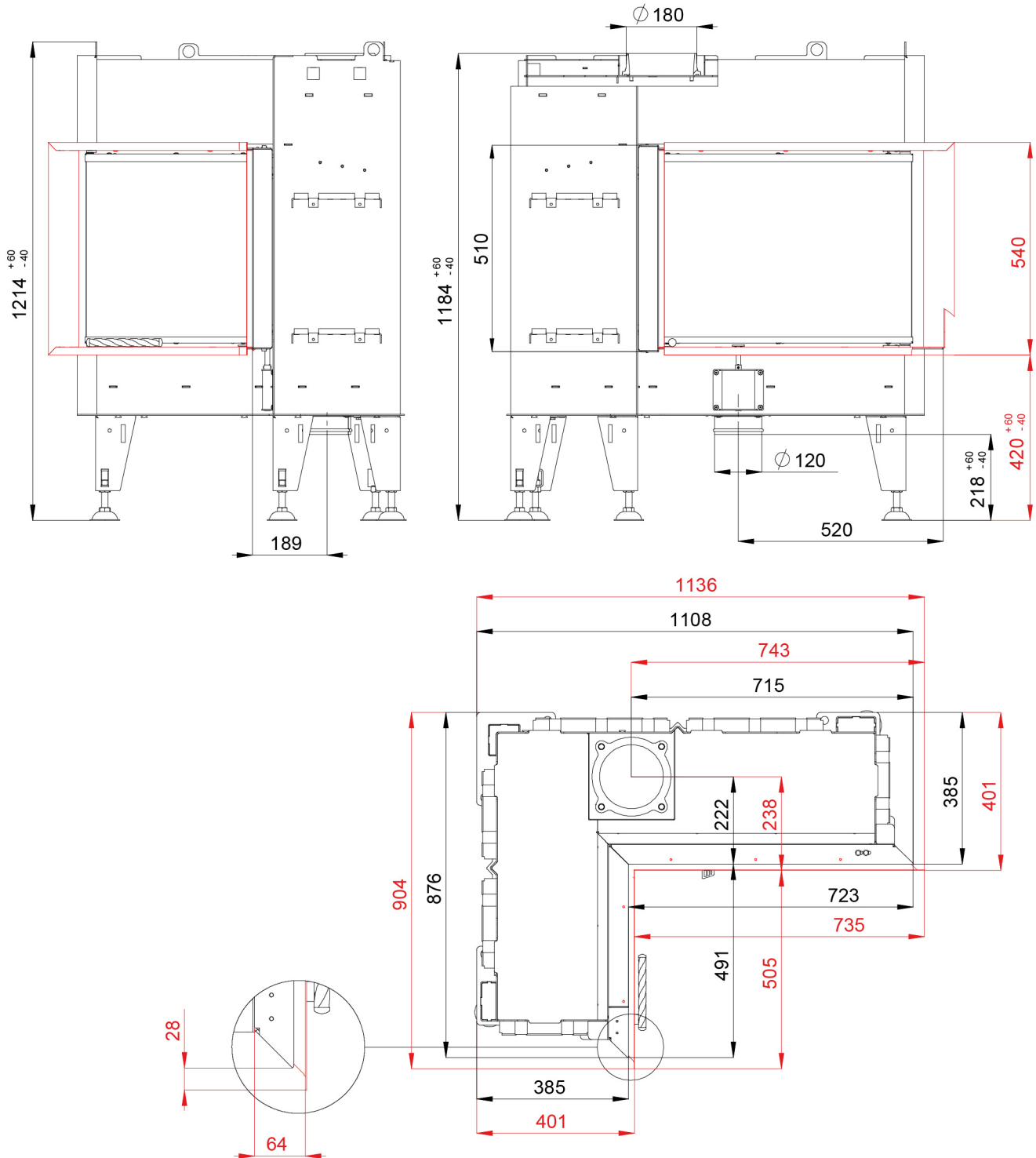
1. Base foyère avant
2. Base foyère arrière
3. Dos
4. Dos d'angle
5. Côté droit
6. Côté gauche
7. Déflecteur



# BEF FLAT 8 L

ČSN EN  
13229

## DESSIN TECHNIQUE



# BEF FLAT 8 L

ČSN EN  
13229