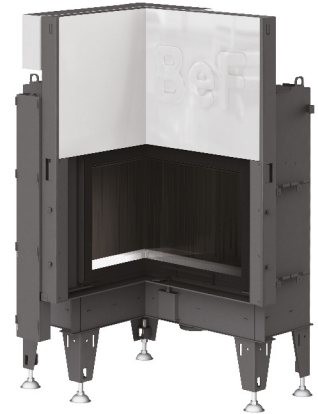


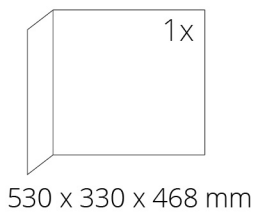
SPÉCIFICATION TECHNIQUES

Puissance nominale	5 kW
Rendement	81 %
Diamètre sortie fumées	180 mm
Tirage minimum	12 Pa
Température des fumées	206 °C
Débit massique des fumées	4,3 g/s
Emissions CO (% à 13 % d'O ₂)	0,0946 %
Emissions de particules	17 mg/Nm ³
Consommation de combustible	1,53 kg/h
Combustible	bois (bûches de hêtre)
Poids	322 kg



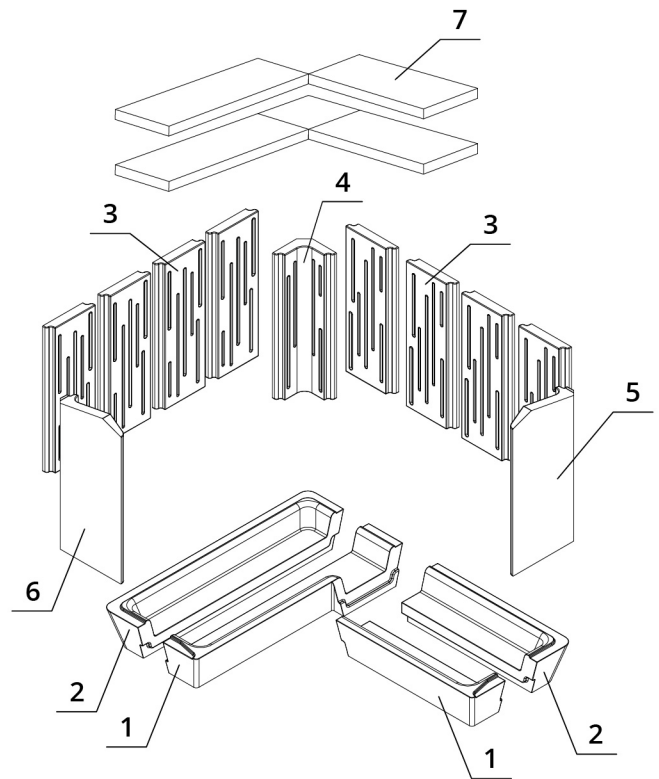
Liste de pièces de détachées

Vitre



Réfractaires

1. Base foyère avant
2. Base foyère arrière
3. Dos
4. Dos d'angle
5. Côté droit
6. Côté gauche
7. Déflecteur

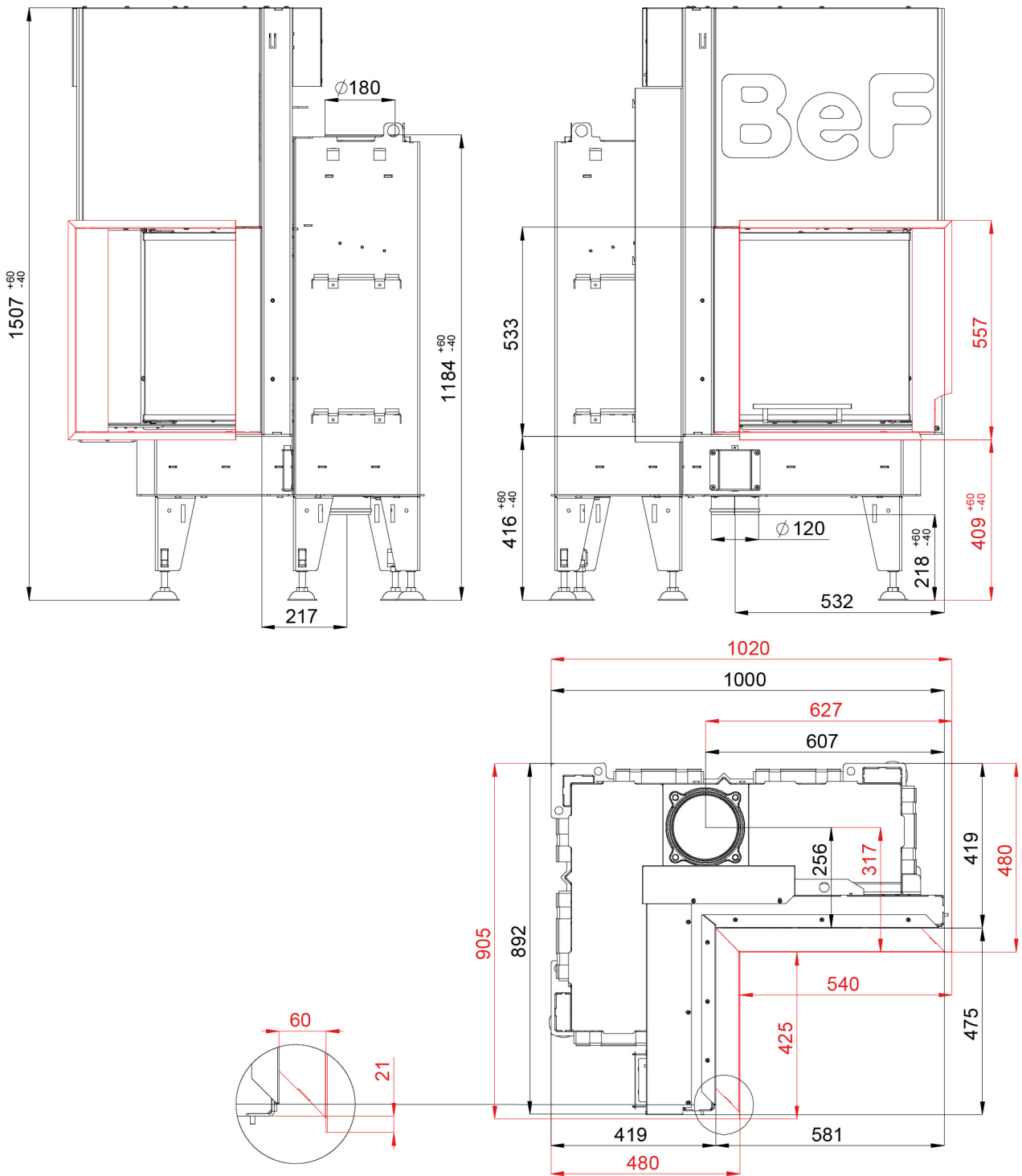


BEF FLAT V 6 L

BImSchV Stufe 2	15a B-VG	ČSN EN 13229
--------------------	-------------	-----------------

www.befhome.com

DESSIN TECHNIQUE



BEF FLAT V 6 L

BImSchV Stufe 2	15a B - VG	ČSN EN 13229
--------------------	---------------	-----------------

www.befhome.com