

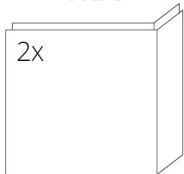
SPÉCIFICATION TECHNIQUES

Puissance nominale	4,8 kW
Rendement	84 %
Diamètre sortie fumées	150 mm
Tirage minimum	12 Pa
Température des fumées	201 °C
Débit massique des fumées	4,2 g/s
Emissions CO (% à 13 % d'O ₂)	0,0893 %
Emissions de particules	16 mg/Nm ³
Consommation de combustible	1,48 kg/h
Combustible	bois (bûches de hêtre)
Poids	123 kg



Liste de pièces de détachées

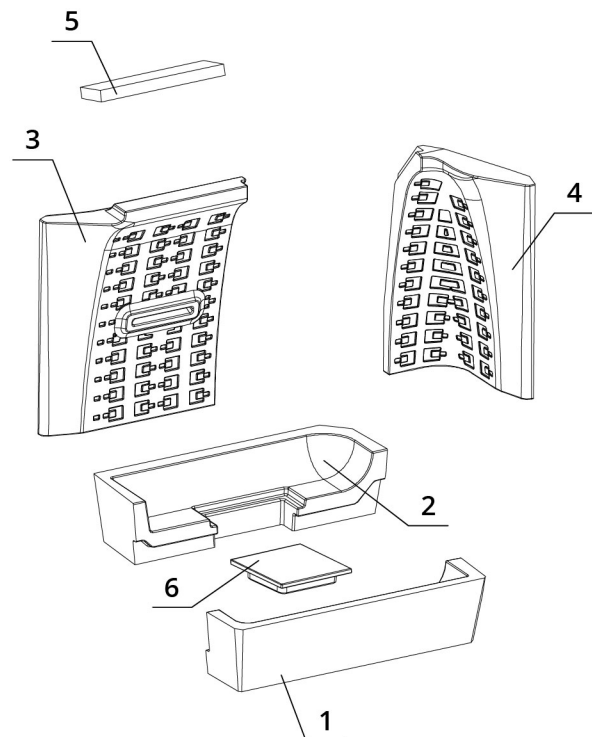
Vitre



600 x 340 x 468 mm

Réfractaires

1. Base foyère avant
2. Base foyère arrière
3. Dos
4. Côté
5. Déflecteur
6. Obturateur



BEF FEEL 7 CP PASSIVE

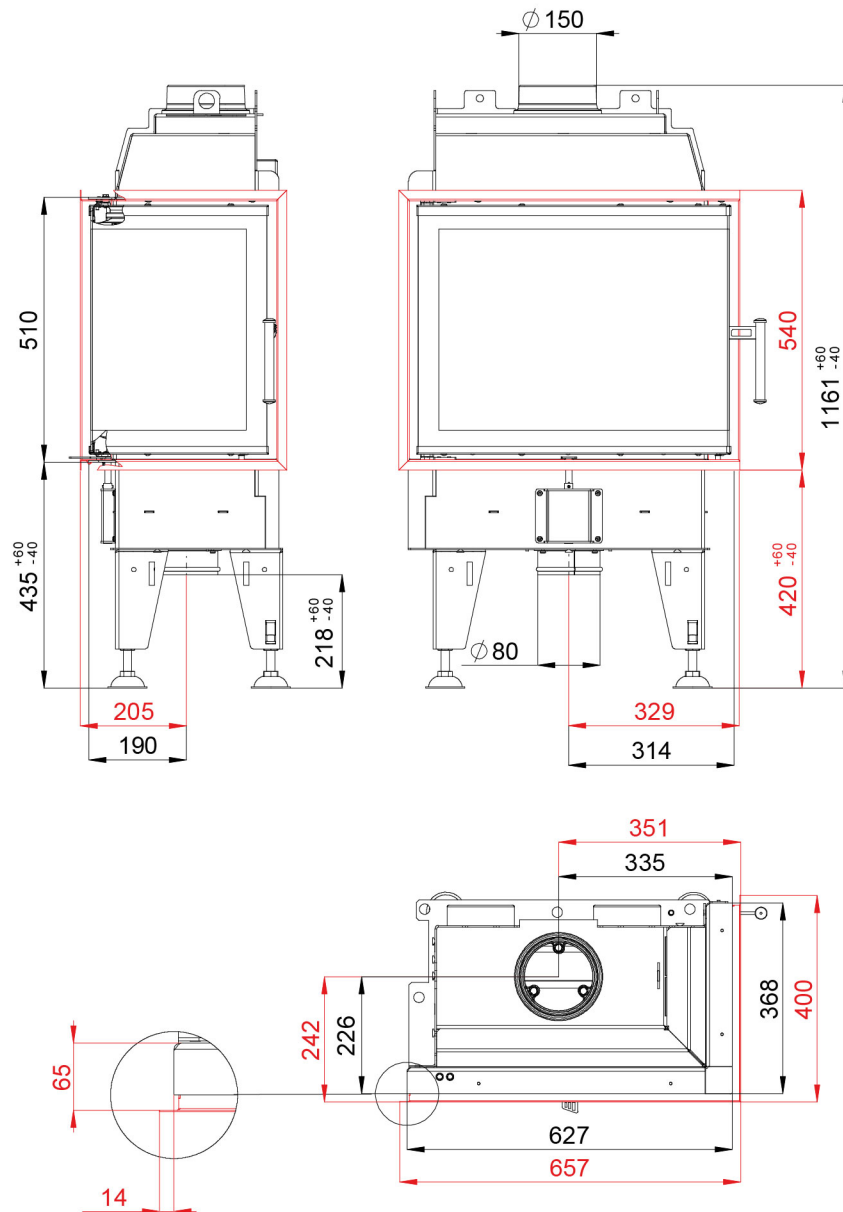
BLOWER DOOR
TEST

ČSN EN
13229

eco
design

www.befhome.com

DESSIN TECHNIQUE



BEF FEEL 7 CP PASSIVE

BLOWER DOOR
TEST

ČSN EN
13229

eco
design

www.befhome.com