

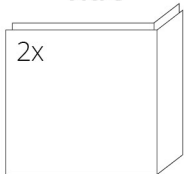
## SPÉCIFICATION TECHNIQUES

Puissance nominale	5,9 kW
Rendement	84 %
Diamètre sortie fumées	180 mm
Tirage minimum	12 Pa
Température des fumées	215 °C
Débit massique des fumées	4,9 g/s
Emissions CO (% à 13 % d'O <sub>2</sub> )	0,0943 %
Emissions de particules	18 mg/Nm <sup>3</sup>
Consommation de combustible	1,84 kg/h
Combustible	bois (bûches de hêtre)
Poids	128 kg



## Liste de pièces de détachées

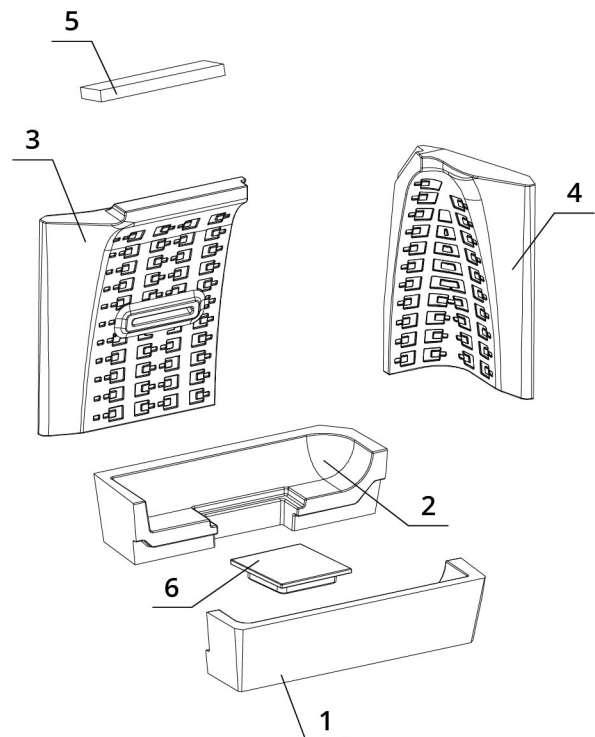
### Vitre



650 x 330 x 468 mm

### Réfractaires

1. Base foyère avant
2. Base foyère arrière
3. Dos
4. Côté
5. Déflecteur
6. Obturateur



# BEF FEEL 8 CP PASSIVE

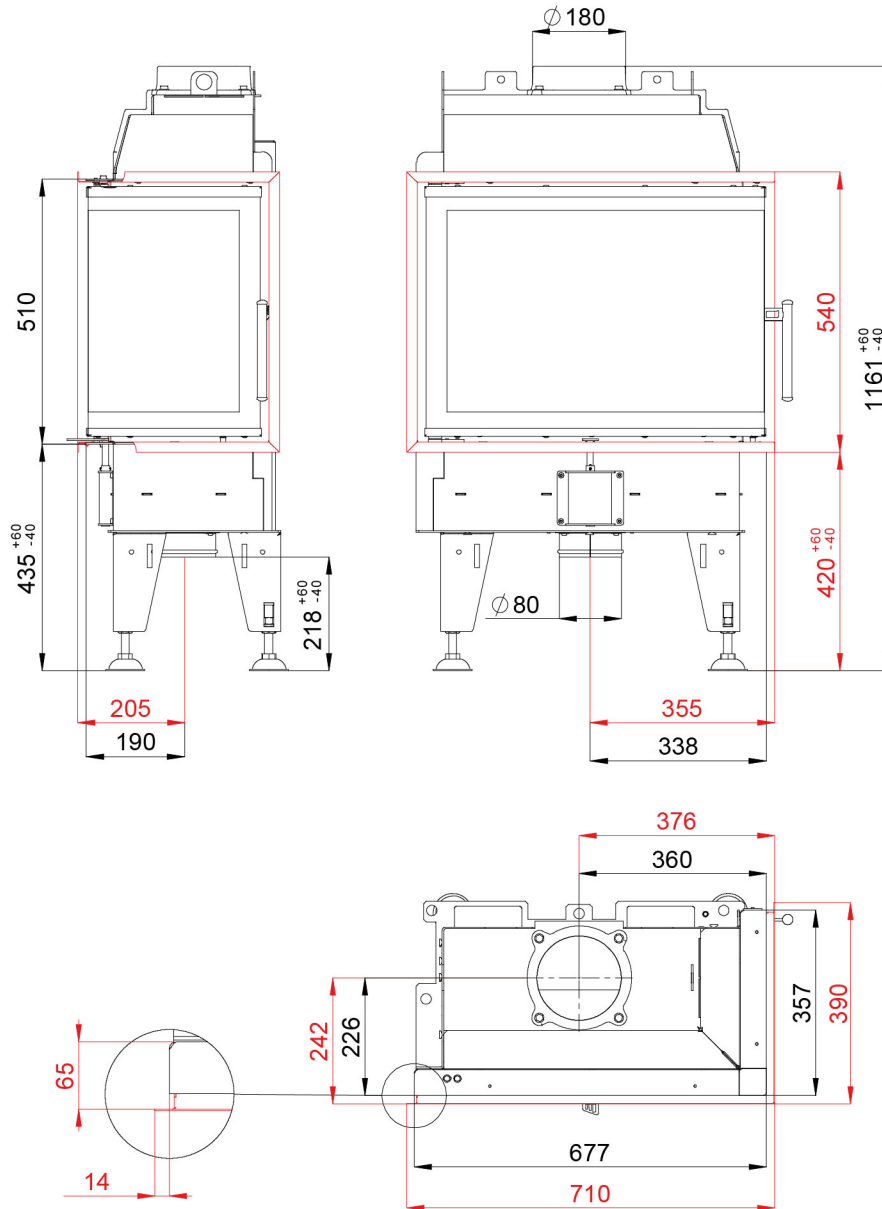
BLOWER DOOR  
TEST

ČSN EN  
13229

eco  
design

[www.befhome.com](http://www.befhome.com)

## DESSIN TECHNIQUE



# BEF FEEL 8 CP PASSIVE

BLOWER DOOR  
TEST

ČSN EN  
13229

eco  
design

[www.befhome.com](http://www.befhome.com)