

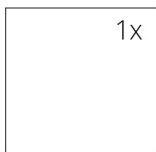
SPÉCIFICATION TECHNIQUES

Puissance nominale	16 kW
Rendement	95 %
Diamètre sortie fumées	180 mm
Tirage minimum	12 Pa
Température des fumées	329 °C
Débit massique des fumées	18,7 g/s
Emissions CO (% à 13 % d'O ₂)	0,0535 %
Emissions de particules	32 mg/Nm ³
Consommation de combustible	4,02 kg/h
Combustible	bois (bûches de hêtre)
Poids	244 kg



Liste de pièces de détachées

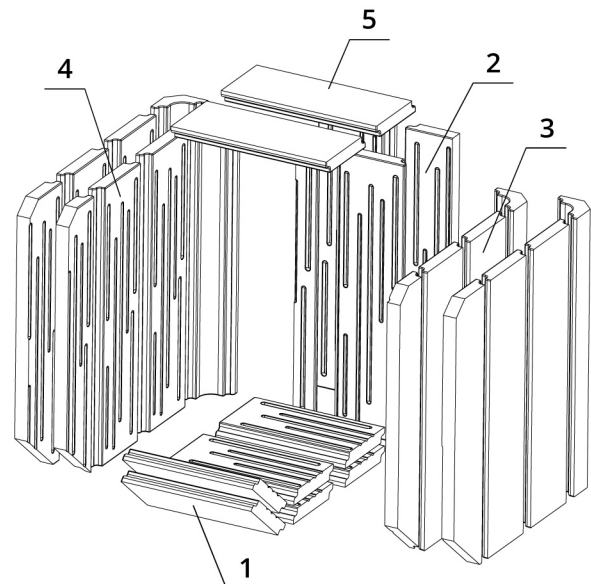
Vitre



375 x 478 mm

Réfractaires

1. Base foyère
2. Dos
3. Côté droit
4. Côté gauche
5. Déflecteur



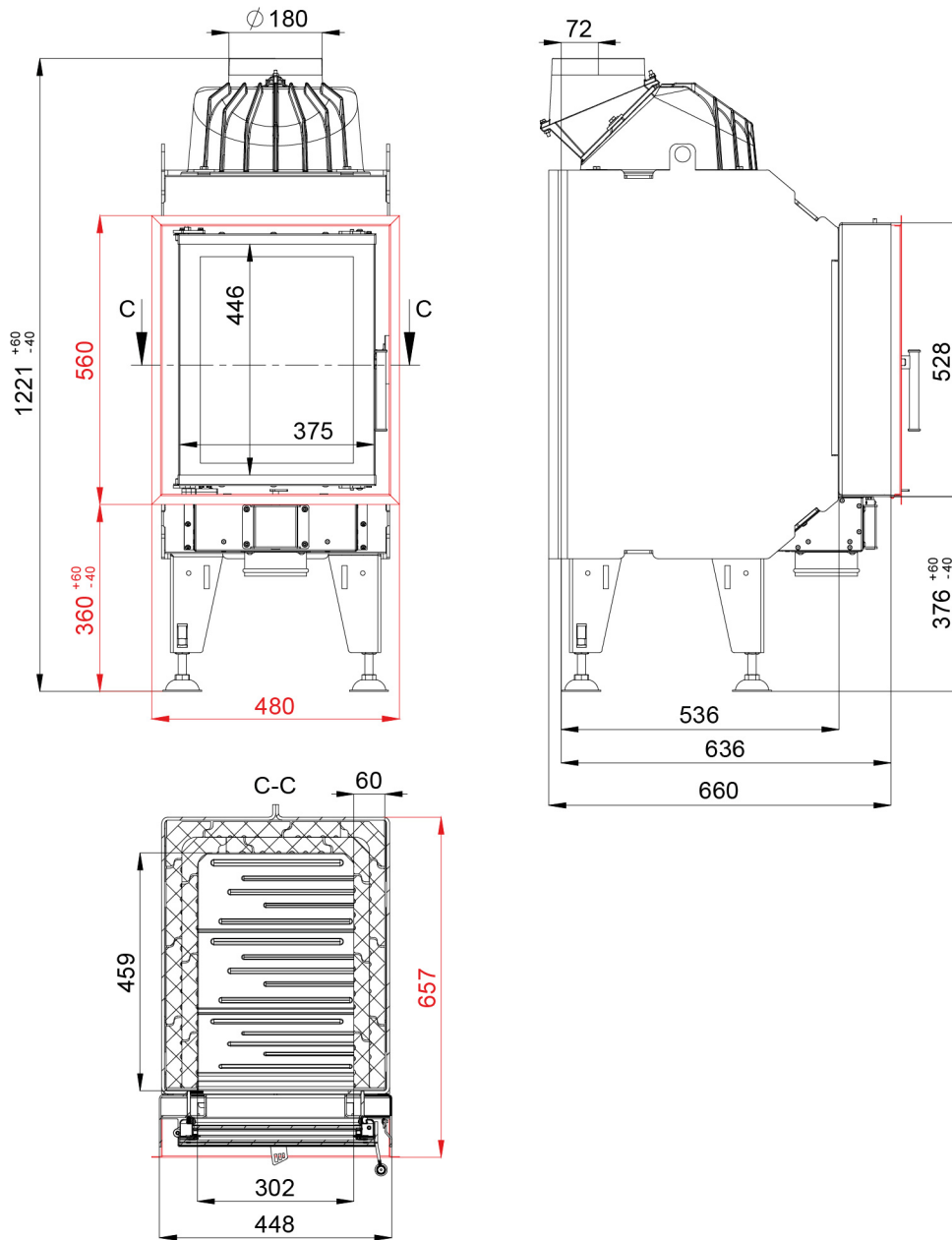
BEF LONG 7

BlmSchV
Stufe 2

15a
B - VG

ČSN EN
13229

DESSIN TECHNIQUE



BEF LONG 7

BImSchV Stufe 2	15a B - VG	ČSN EN 13229
--------------------	---------------	-----------------

www.befhome.com