

SPÉCIFICATION TECHNIQUES

Puissance nominale	3,8 kW
Rendement	86 %
Diamètre sortie fumées	150 mm
Tirage minimum	12 Pa
Température des fumées	193 °C
Débit massique des fumées	3 g/s
Emissions CO (% à 13 % d'O ₂)	0,0814 %
Emissions de particules	16 mg/Nm ³
Consommation de combustible	1,15 kg/h
Combustible	bois (bûches de hêtre)
Poids	116 kg



Liste de pièces de détachées

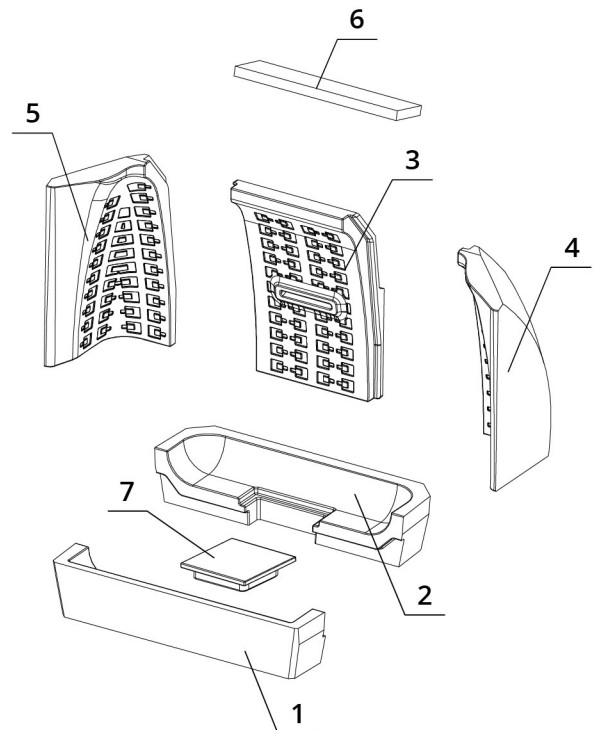
Vitre



570 x 468 mm

Réfractaires

1. Base foyère avant
2. Base foyère arrière
3. Dos
4. Côté droit
5. Côté gauche
6. Déflecteur
7. Obturateur



BEF PASSIVE 6

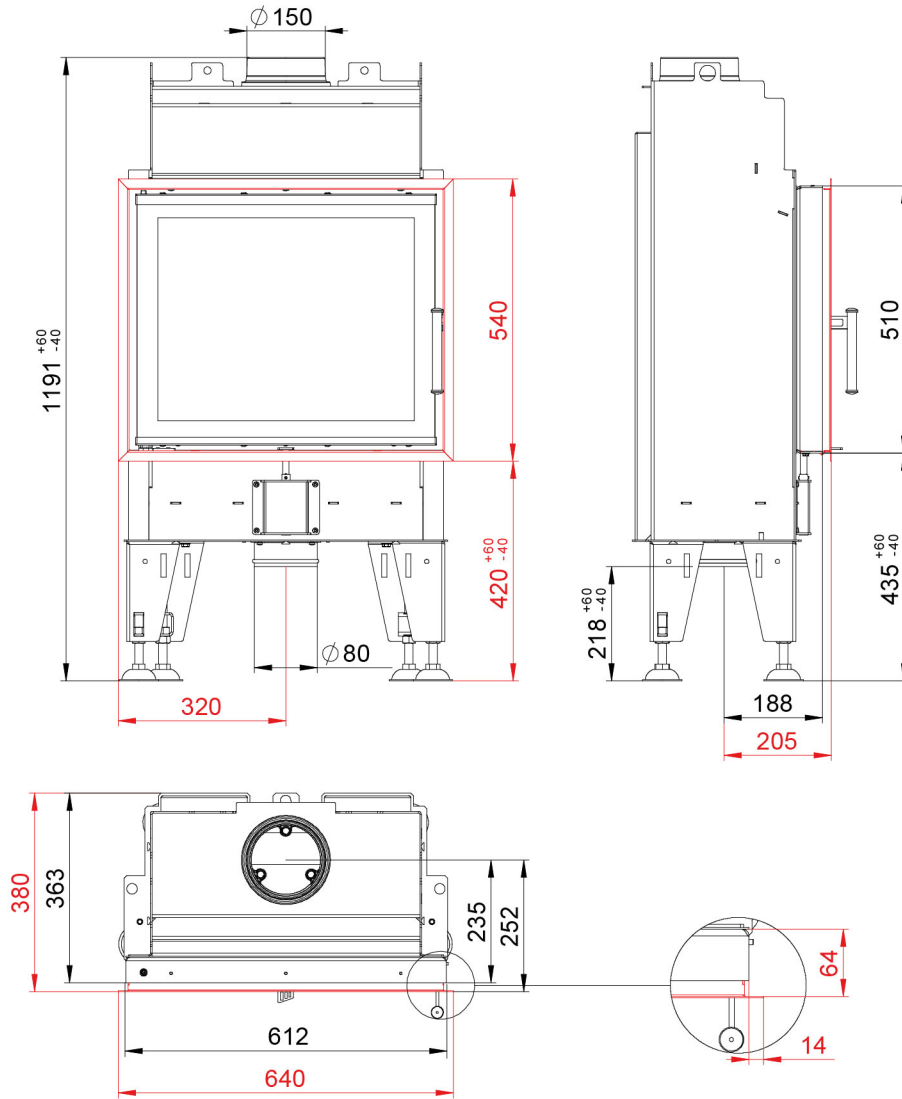
BLOWER DOOR
TEST

TÜV
GEPRÜFT

ČSN EN
13229

www.befhome.com

DESSIN TECHNIQUE



BEF PASSIVE 6

BLOWER DOOR
TEST

TÜV
GEPRÜFT

ČSN EN
13229