

SPÉCIFICATION TECHNIQUES

Puissance nominale	5,9 kW
Rendement	84 %
Diamètre sortie fumées	180 mm
Tirage minimum	12 Pa
Température des fumées	215 °C
Débit massique des fumées	4,9 g/s
Emissions CO (% à 13 % d'O ₂)	0,0943 %
Emissions de particules	18 mg/Nm ³
Consommation de combustible	1,84 kg/h
Combustible	bois (bûches de hêtre)
Poids	144 kg



LISTE DE PIÈCES DE DÉTACHÉES

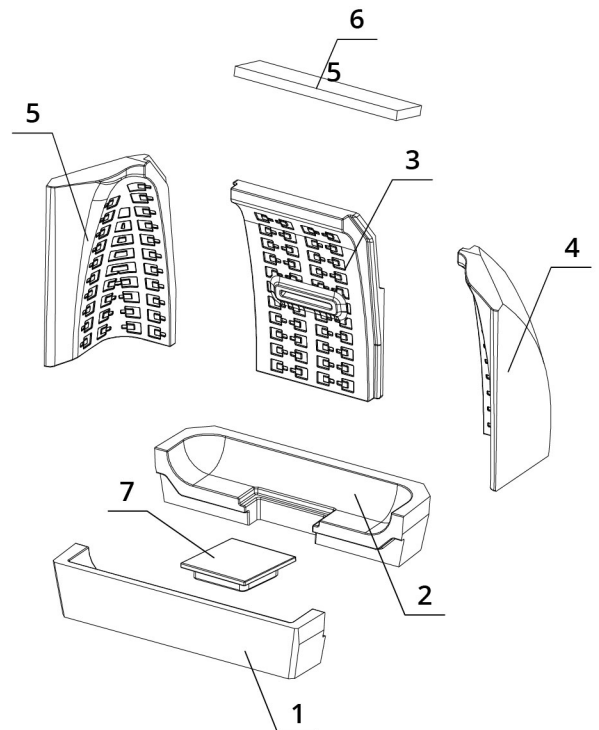
Vitre



750 x 468 mm

Réfractaires

1. Base foyère avant
2. Base foyère arrière
3. Dos
4. Côté droit
5. Côté gauche
6. Déflecteur
7. Obturateur



BEF PASSIVE 8

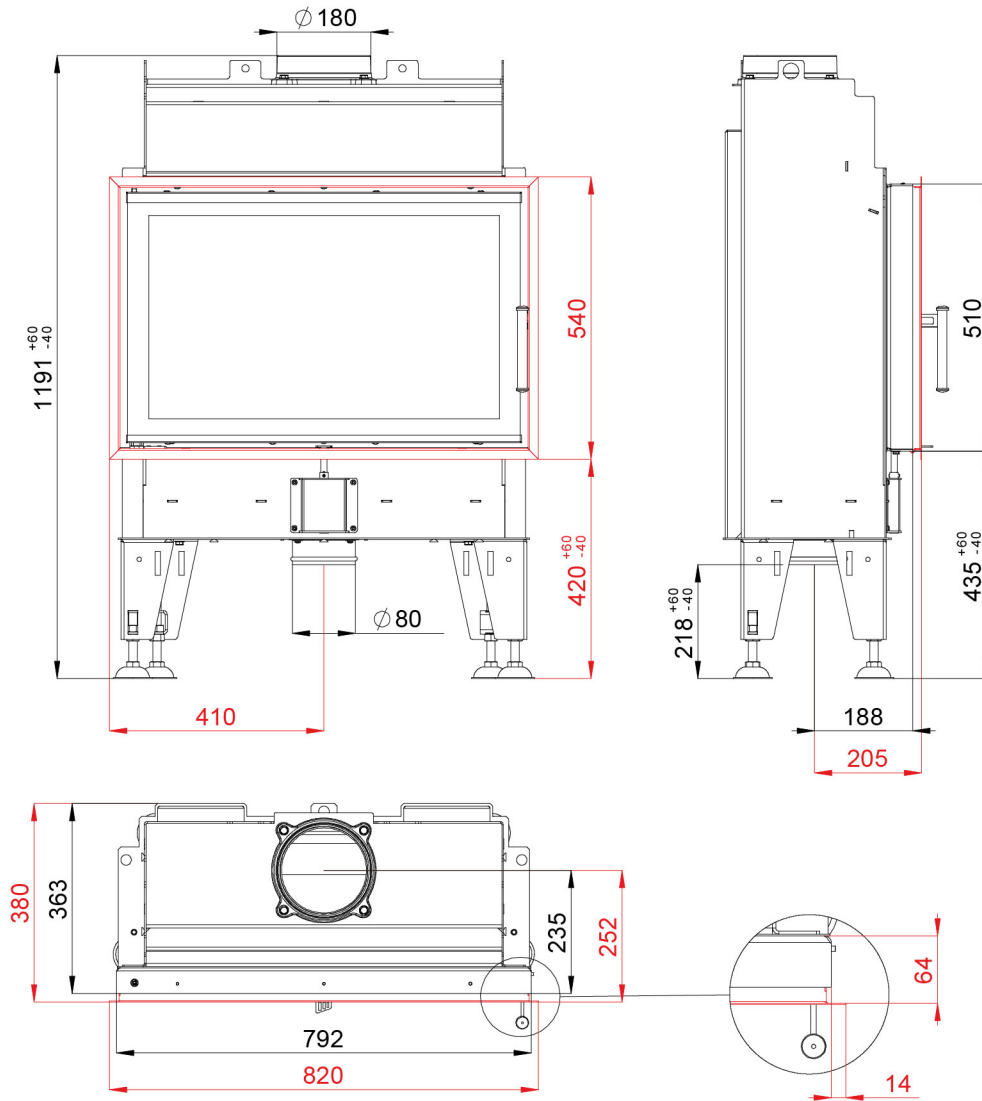
BLOWER DOOR
TEST

TÜV
GEPRÜFT

ČSN EN
13229

www.befhome.com

DESSIN TECHNIQUE



BEF PASSIVE 8

BLOWER DOOR
TEST

TÜV
GEPRÜFT

ČSN EN
13229