

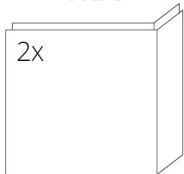
SPÉCIFICATION TECHNIQUES

Puissance nominale	5,9 kW
Rendement	84 %
Diamètre sortie fumées	180 mm
Tirage minimum	12 Pa
Température des fumées	215 °C
Débit massique des fumées	4,9 g/s
Emissions CO (% à 13 % d'O ₂)	0,0943 %
Emissions de particules	18 mg/Nm ³
Consommation de combustible	1,84 kg/h
Combustible	bois (bûches de hêtre)
Poids	128 kg



Liste de pièces de détachées

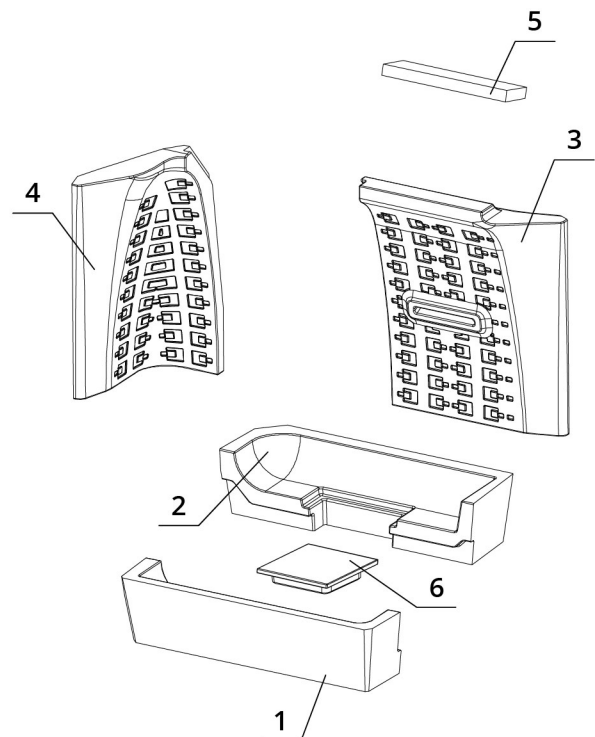
Vitre



650 x 330 x 468 mm

Réfractaires

1. Base foyère avant
2. Base foyère arrière
3. Dos
4. Côté
5. Déflecteur
6. Obturateur



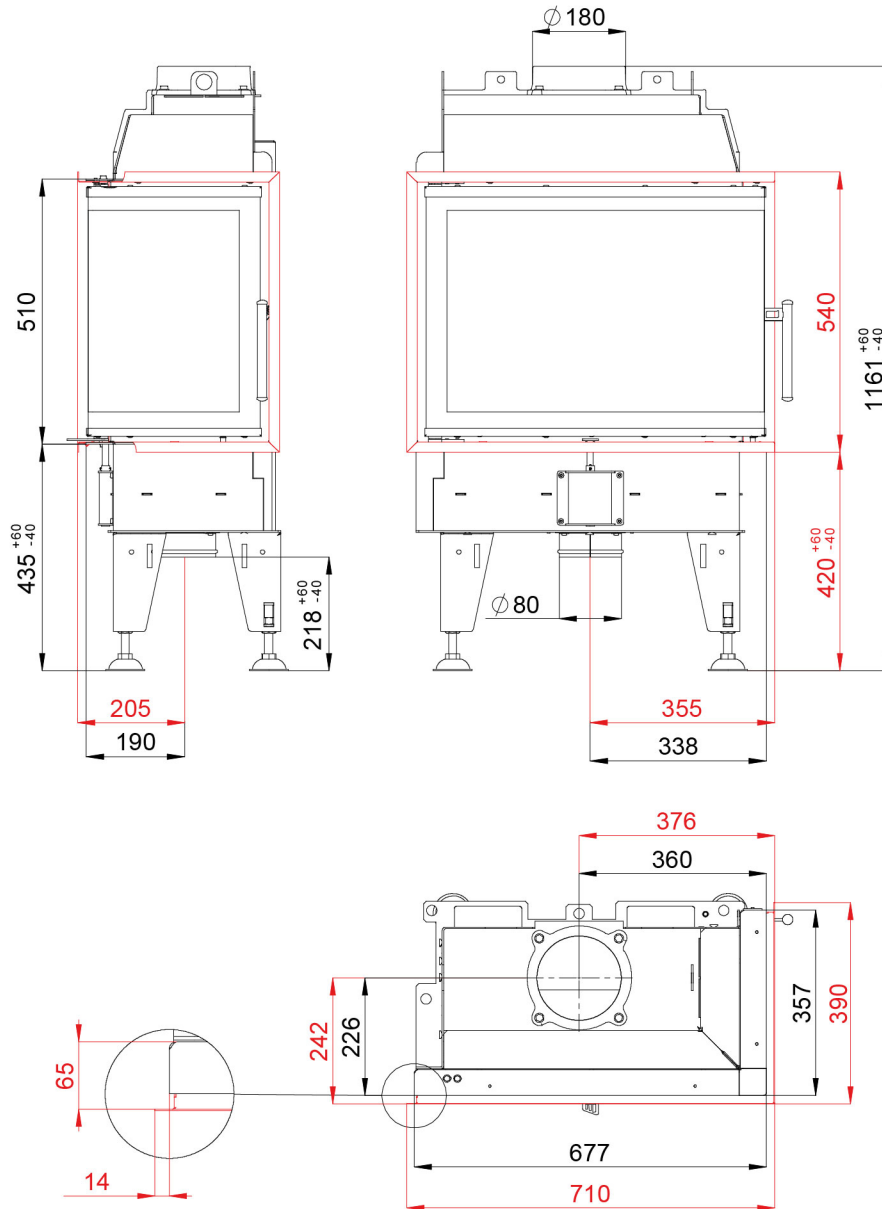
BEF PASSIVE 8 CP

BLOWER DOOR
TEST

TÜV
GEPRÜFT

ČSN EN
13229

DESSIN TECHNIQUE



BEF PASSIVE 8 CP

BLOWER DOOR
TEST

TÜV
GEPRÜFT

ČSN EN
13229