

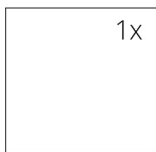
## SPÉCIFICATION TECHNIQUES

|   |                        |
|---|------------------------|
| Puissance nominale                        | 6 kW                   |
| Rendement                                 | 82 %                   |
| Diamètre sortie fumées                    | 150 mm                 |
| Tirage minimum                            | 12 Pa                  |
| Température des fumées                    | 262 °C                 |
| Débit massique des fumées                 | 4,6 g/s                |
| Emissions CO (% à 13 % d'O <sub>2</sub> ) | 0,0873 %               |
| Emissions de particules                   | 19 mg/Nm <sup>3</sup>  |
| Consommation de combustible               | 1,85 kg/h              |
| Combustible                               | bois (bûches de hêtre) |
| Poids                                     | 147 kg                 |



## Liste de pièces de détachées

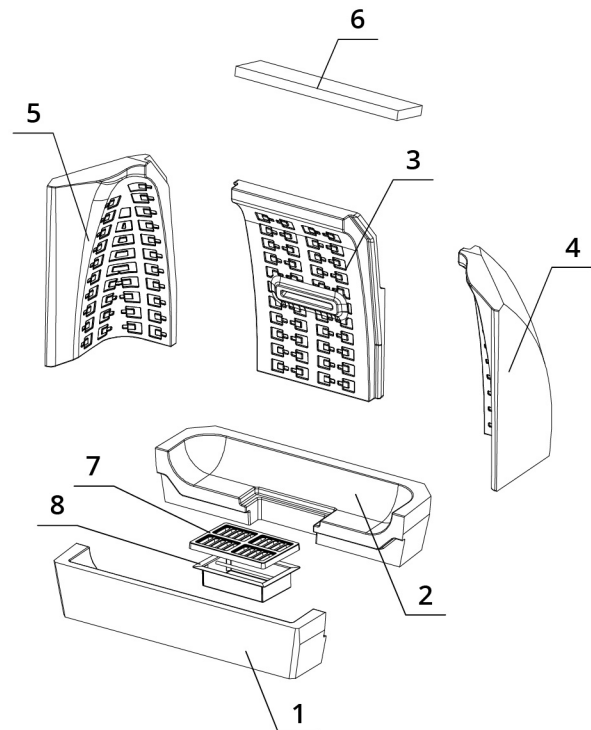
### Vitre



570 x 468 mm

### Réfractaires

1. Base foyère avant
2. Base foyère arrière
3. Dos
4. Côté droit
5. Côté gauche
6. Déflecteur
7. Grille en fonte
8. Bac à cendre



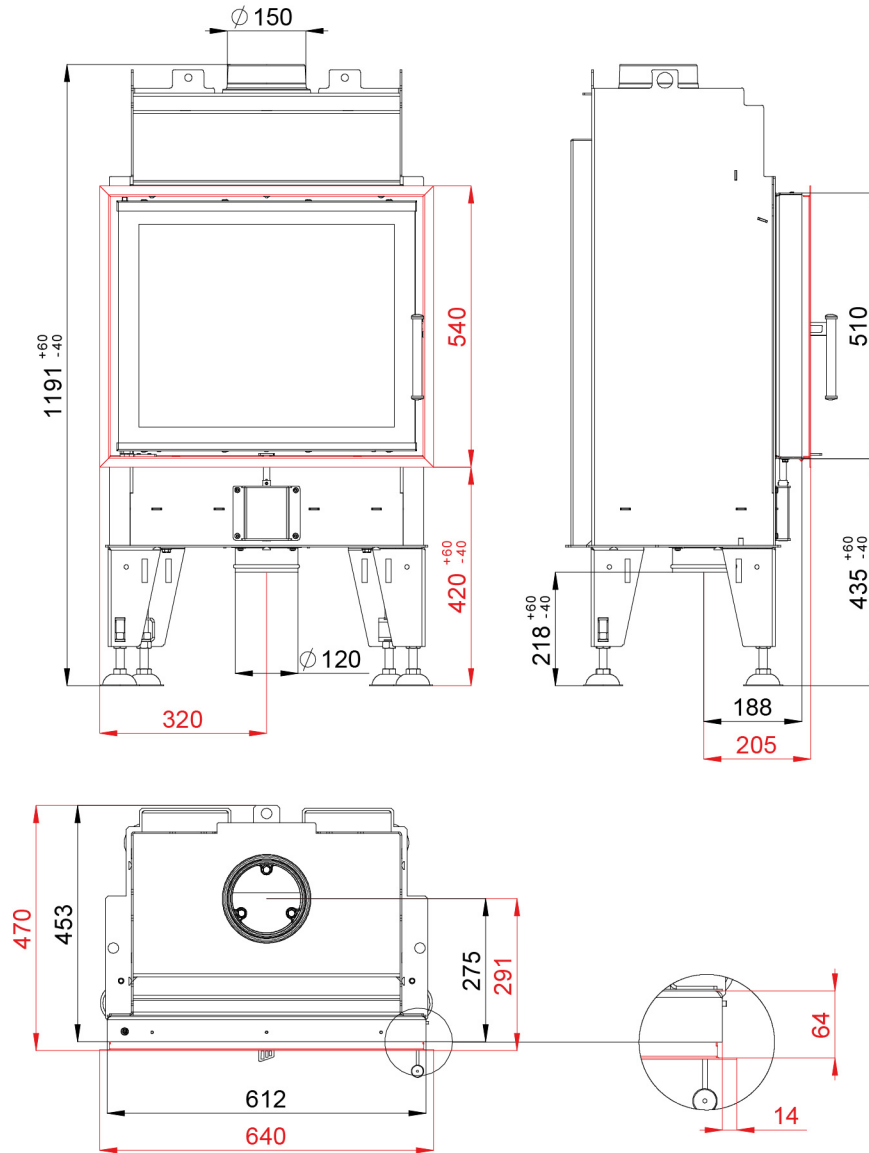
# BEF THERM 6

BlmSchV  
Stufe 2

15a  
B - VG

ČSN EN  
13229

## DESSIN TECHNIQUE



# BEF THERM 6

|                    |               |                 |
|--------------------|---------------|-----------------|
| BlmSchV<br>Stufe 2 | 15a<br>B - VG | ČSN EN<br>13229 |
|--------------------|---------------|-----------------|

[www.befhome.com](http://www.befhome.com)