

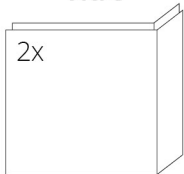
## SPÉCIFICATION TECHNIQUES

Puissance nominale	6 kW
Rendement	82 %
Diamètre sortie fumées	150 mm
Tirage minimum	12 Pa
Température des fumées	262 °C
Débit massique des fumées	4,6 g/s
Emissions CO (% à 13 % d'O <sub>2</sub> )	0,0873 %
Emissions de particules	19 mg/Nm <sup>3</sup>
Consommation de combustible	1,85 kg/h
Combustible	bois (bûches de hêtre)
Poids	138 kg



## Liste de pièces de détachées

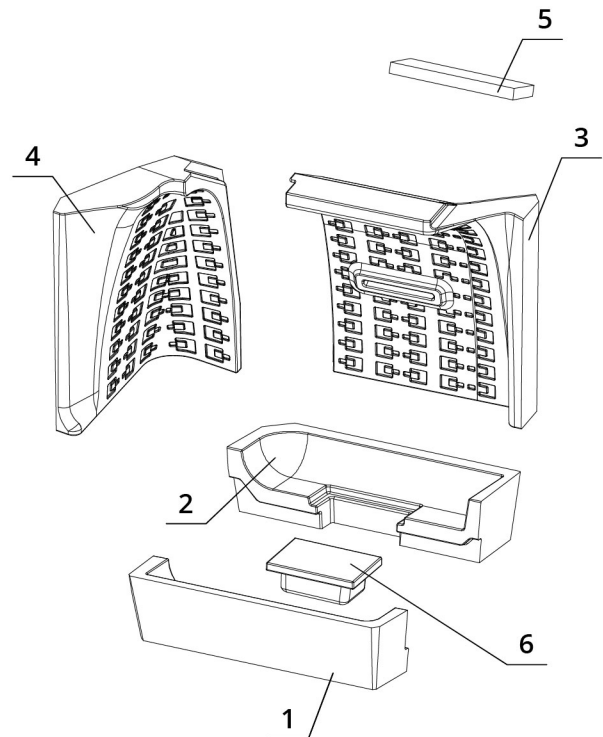
### Vitre



530 x 330 x 468 mm

### Réfractaires

1. Base foyère avant
2. Base foyère arrière
3. Dos
4. Côté
5. Déflecteur
6. Obturateur



# BEF THERM 6 CP PASSIVE

BLOWER DOOR  
TEST

BImSchV  
Stufe 2

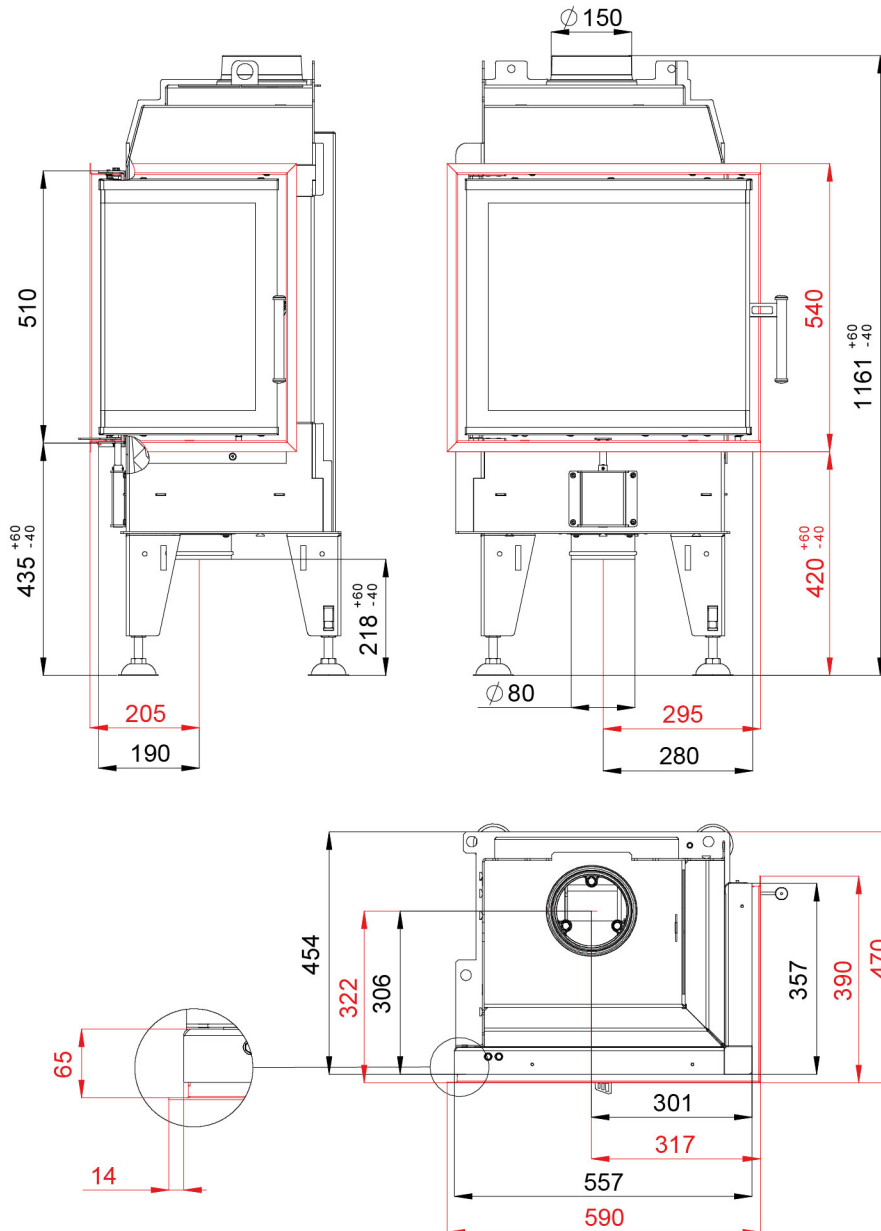
15a  
B - VG

ČSN EN  
13229

eco  
design

www.befhome.com

## DESSIN TECHNIQUE



# BEF THERM 6 CP PASSIVE

BLOWER DOOR  
TEST

BImSchV  
Stufe 2

15a  
B-VG

ČSN EN  
13229

eco  
design