

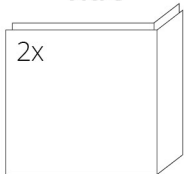
SPÉCIFICATION TECHNIQUES

Puissance nominale	7 kW
Rendement	82 %
Diamètre sortie fumées	150 mm
Tirage minimum	12 Pa
Température des fumées	264 °C
Débit massique des fumées	5,6 g/s
Emissions CO (% à 13 % d'O ₂)	0,0868 %
Emissions de particules	19 mg/Nm ³
Consommation de combustible	2,05 kg/h
Combustible	bois (bûches de hêtre)
Poids	150 kg



Liste de pièces de détachées

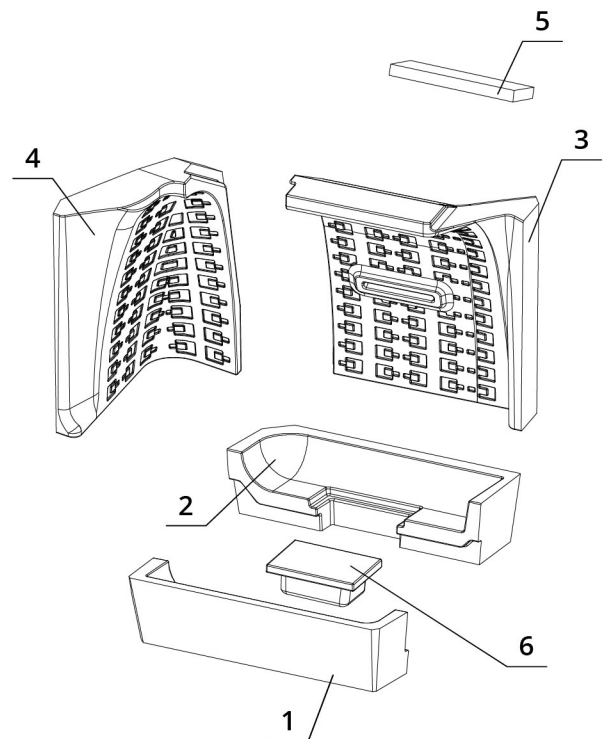
Vitre



600 x 340 x 468 mm

Réfractaires

1. Base foyère avant
2. Base foyère arrière
3. Dos
4. Côté
5. Déflecteur
6. Obturateur



BEF THERM 7 CP PASSIVE

BLOWER DOOR
TEST

BImSchV
Stufe 2

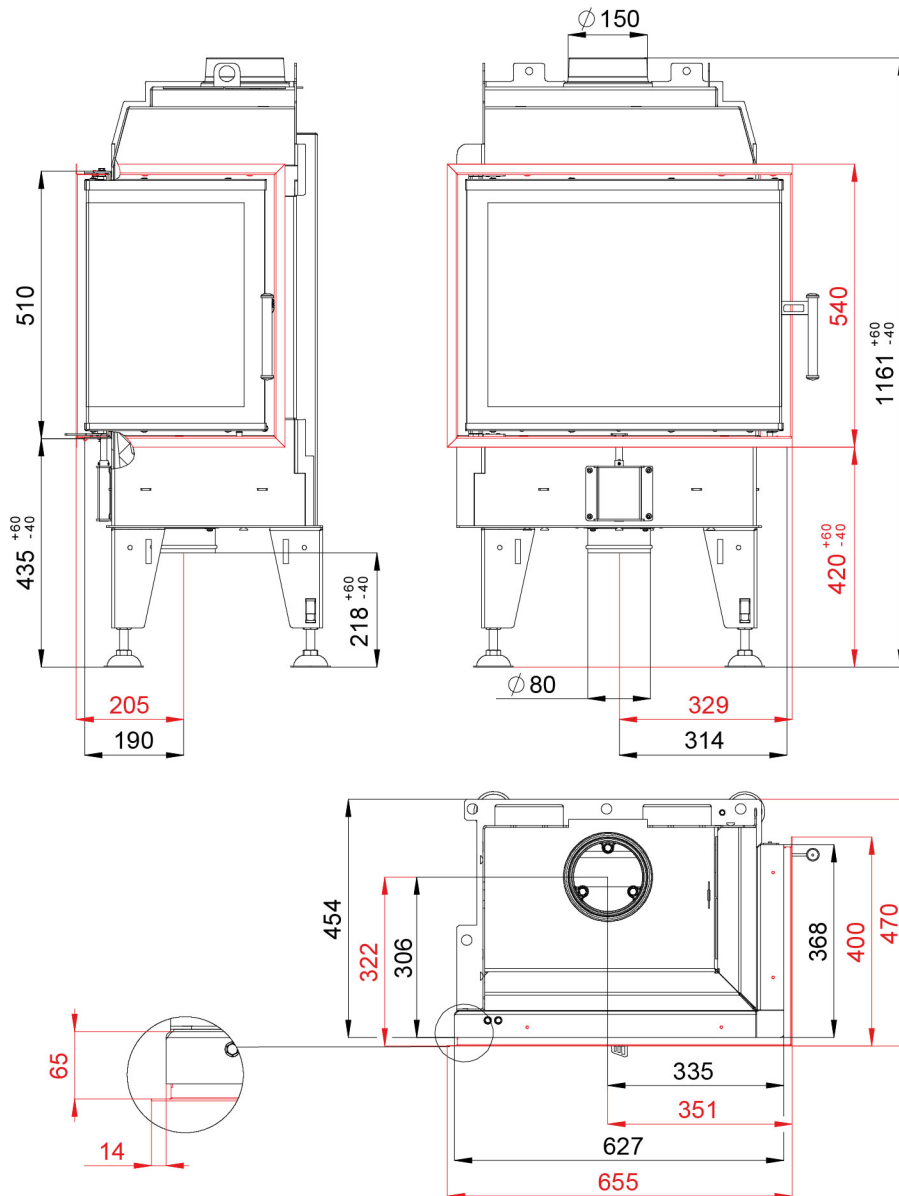
15a
B-VG

ČSN EN
13229

eco
design

www.befhome.com

DESSIN TECHNIQUE



BEF THERM 7 CP PASSIVE

BLOWER DOOR
TEST

BImSchV
Stufe 2

15a
B-VG

ČSN EN
13229

eco
design