

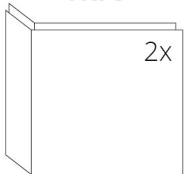
SPÉCIFICATION TECHNIQUES

| | |
|---|------------------------|
| Puissance nominale | 8 kW |
| Rendement | 84 % |
| Diamètre sortie fumées | 200 mm |
| Tirage minimum | 12 Pa |
| Température des fumées | 257 °C |
| Débit massique des fumées | 6 g/s |
| Emissions CO (% à 13 % d'O ₂) | 0,0868 % |
| Emissions de particules | 18 mg/Nm ³ |
| Consommation de combustible | 2,7 kg/h |
| Combustible | bois (bûches de hêtre) |
| Poids | 159 kg |



LISTE DE PIÈCES DE DÉTACHÉES

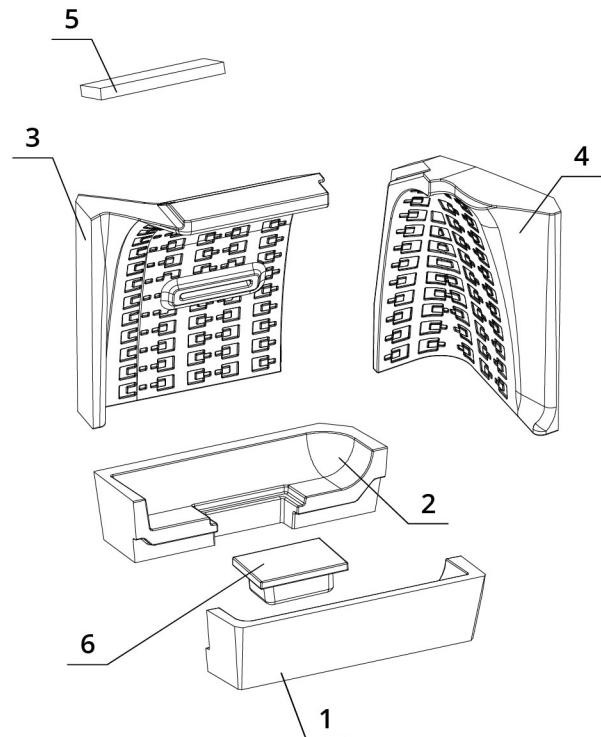
Vitre



650 x 430 x 468 mm

Réfractaires

1. Base foyère avant
2. Base foyère arrière
3. Dos
4. Côté
5. Déflecteur
6. Obturateur



BEF THERM 8 CL PASSIVE

BLOWER DOOR
TEST

BImSchV
Stufe 2

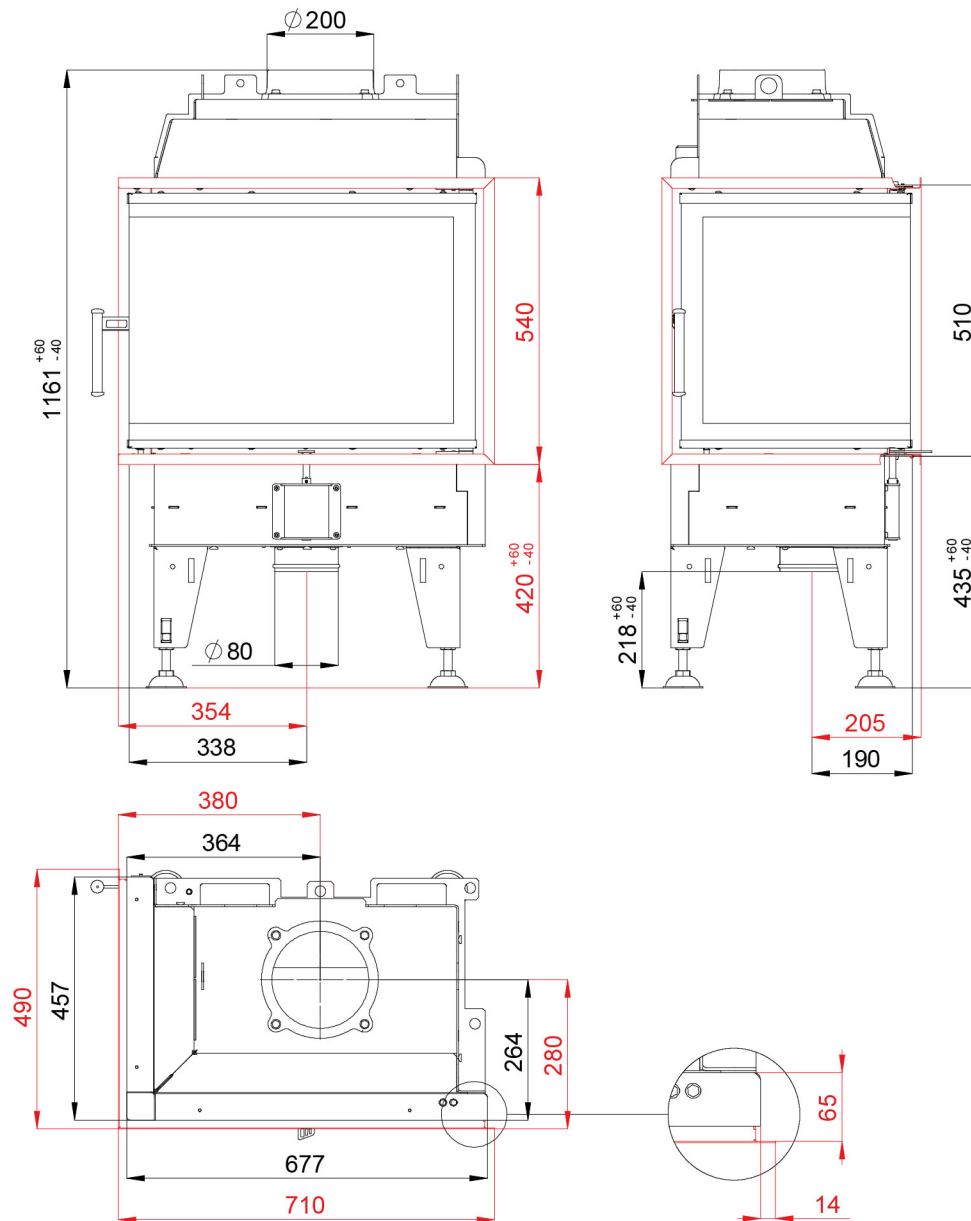
15a
B-VG

ČSN EN
13229

eco
design

www.befhome.com

DESSIN TECHNIQUE



BEF THERM 8 CL PASSIVE

BLOWER DOOR
TEST

BImSchV
Stufe 2

15a
B-VG

ČSN EN
13229

eco
design

www.befhome.com