

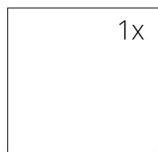
## SPÉCIFICATION TECHNIQUES

Puissance nominale	7 kW
Rendement	82 %
Diamètre sortie fumées	150 mm
Tirage minimum	12 Pa
Température des fumées	264 °C
Débit massique des fumées	5,6 g/s
Emissions CO (% à 13 % d'O <sub>2</sub> )	0,0868 %
Emissions de particules	19 mg/Nm <sup>3</sup>
Consommation de combustible	2,05 kg/h
Combustible	bois (bûches de hêtre)
Poids	264 kg



## Liste de pièces de détachées

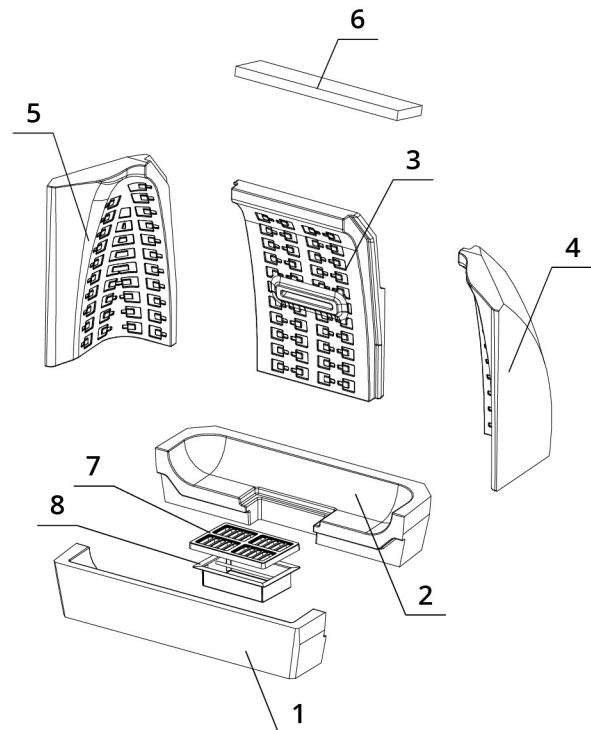
### Vitre



670 x 468 mm

### Réfractaires

1. Base foyère avant
2. Base foyère arrière
3. Dos
4. Côté droit
5. Côté gauche
6. Déflecteur
7. Grille en fonte
8. Bac à cendre



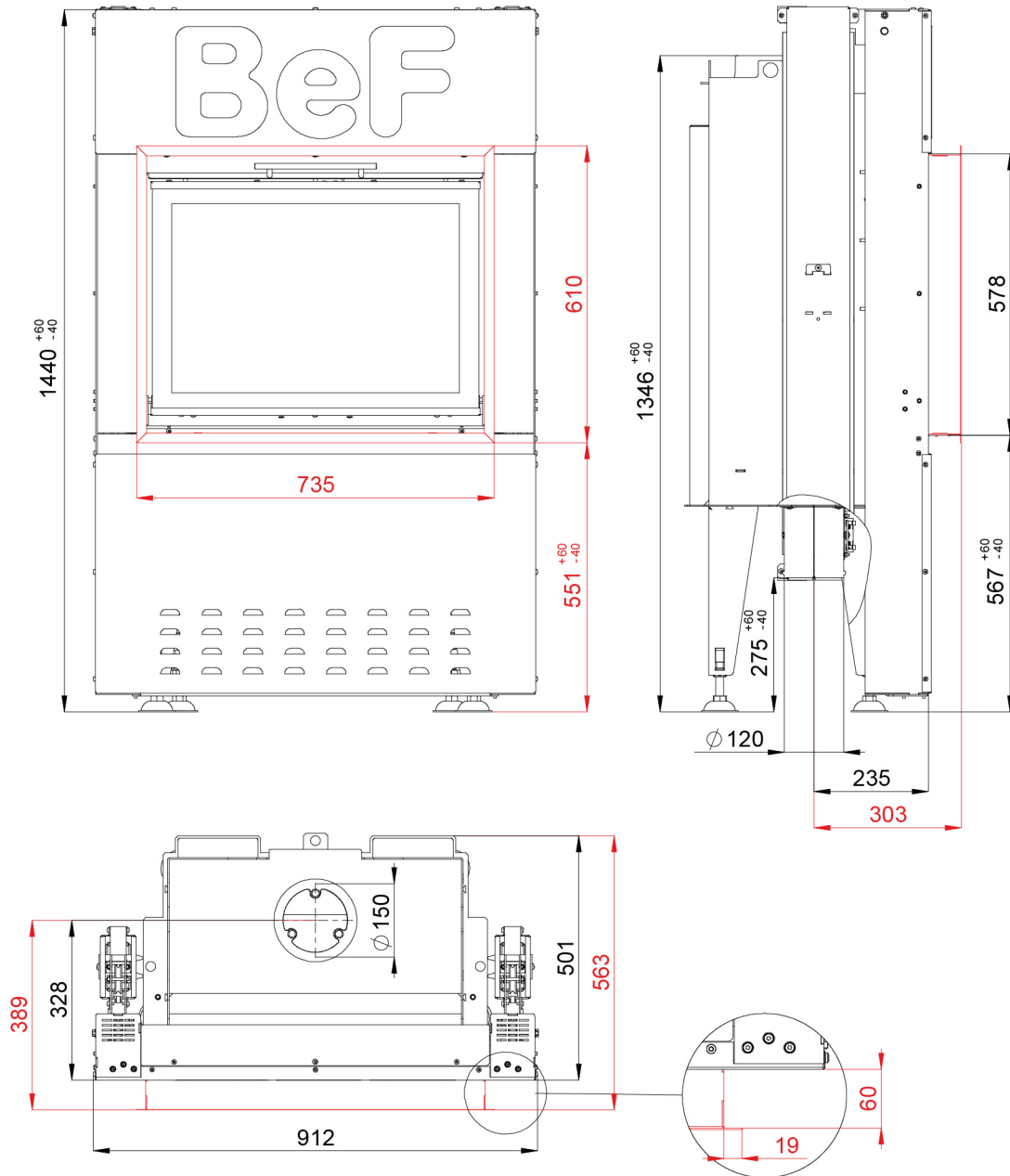
# BEF THERM S 7

BlmSchV  
Stufe 2

15a  
B - VG

ČSN EN  
13229

## DESSIN TECHNIQUE



# BEF THERM S 7

BImSchV Stufe 2	15a B - VG	ČSN EN 13229
--------------------	---------------	-----------------

[www.befhome.com](http://www.befhome.com)