

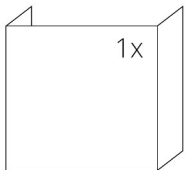
## SPÉCIFICATION TECHNIQUES

Puissance nominale	13 kW
Rendement	84 %
Diamètre sortie fumées	200 mm
Tirage minimum	12 Pa
Température des fumées	235 °C
Débit massique des fumées	10,2 g/s
Emissions CO (% à 13 % d'O <sub>2</sub> )	0,0877 %
Emissions de particules	11 mg/Nm <sup>3</sup>
Consommation de combustible	3,6 kg/h
Combustible	bois (bûches de hêtre)
Poids	332 kg



## Liste de pièces de détachées

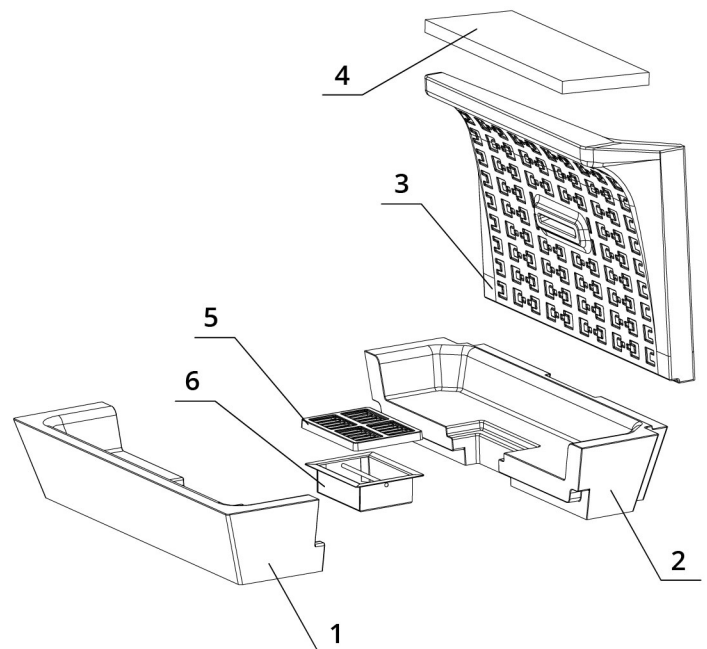
### Vitre



1060 x 400 x 510 mm

### Réfractaires

1. Base foyère avant
2. Base foyère arrière
3. Dos
4. Déflecteur
5. Grille en fonte
6. Bac à cendre



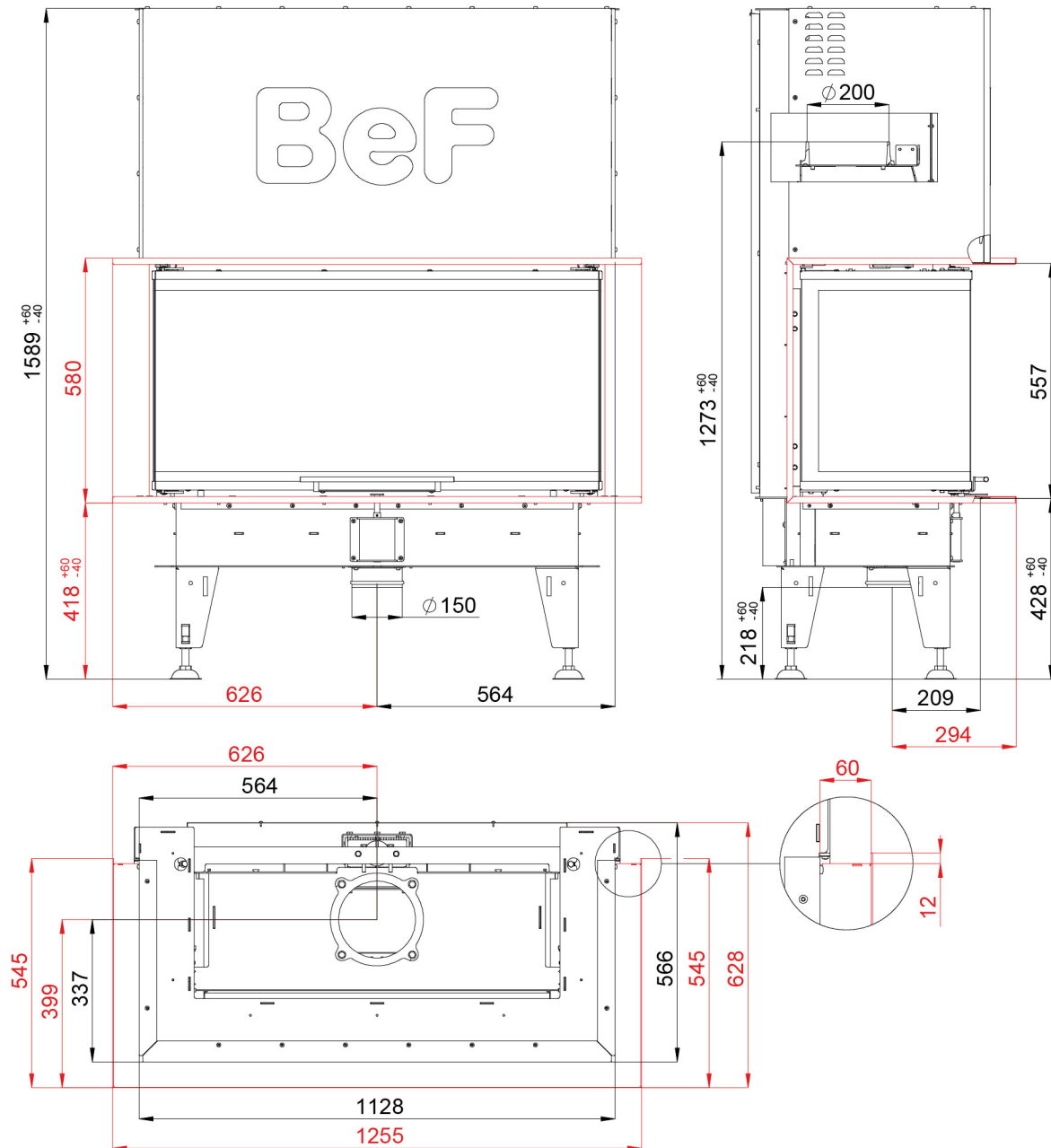
# BEF THERM V 10 C

BlmSchV  
Stufe 2

15a  
B - VG

ČSN EN  
13229

## DESSIN TECHNIQUE



# BEF THERM V 10 C

BImSchV Stufe 2	15a B - VG	ČSN EN 13229
--------------------	---------------	-----------------

[www.befhome.com](http://www.befhome.com)