

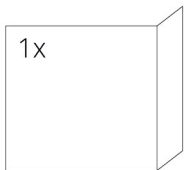
SPÉCIFICATION TECHNIQUES

Puissance nominale	13 kW
Rendement	84 %
Diamètre sortie fumées	200 mm
Tirage minimum	12 Pa
Température des fumées	235 °C
Débit massique des fumées	10,2 g/s
Emissions CO (% à 13 % d'O ₂)	0,0877 %
Emissions de particules	11 mg/Nm ³
Consommation de combustible	3,6 kg/h
Combustible	bois (bûches de hêtre)
Poids	287 kg



Liste de pièces de détachées

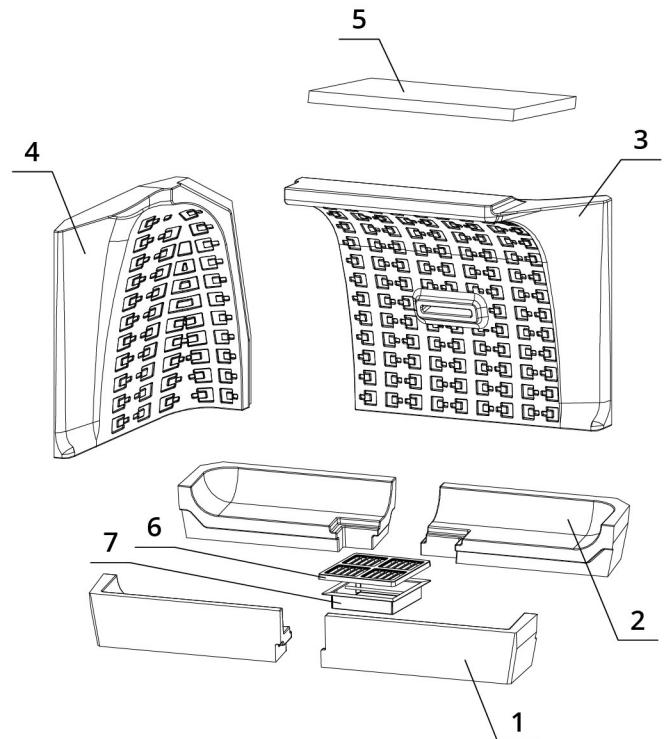
Vitre



850 x 430 x 468 mm

Réfractaires

1. Base foyère avant
2. Base foyère arrière
3. Dos
4. Côté
5. Déflecteur
6. Grille en fonte
7. Bac à cendre



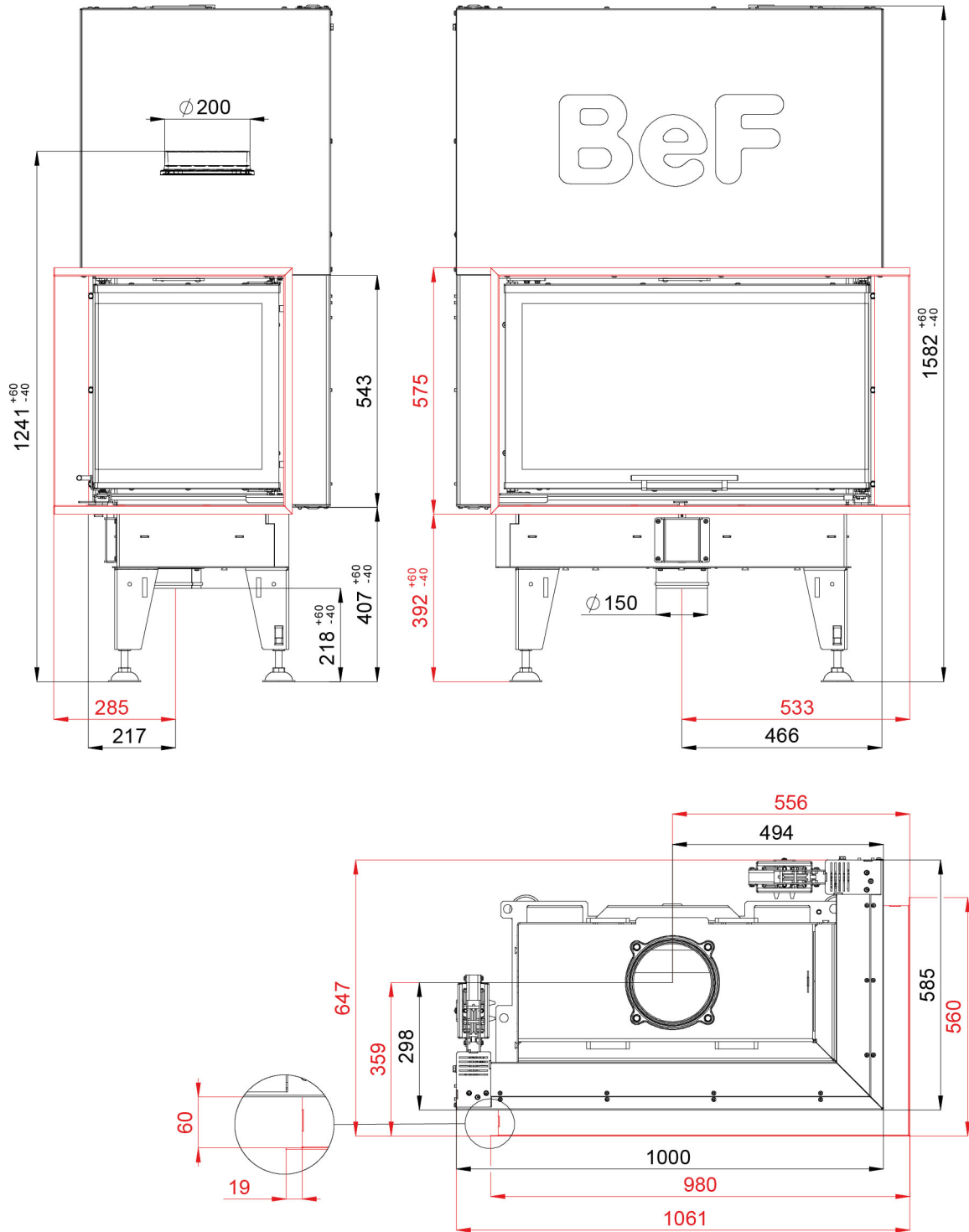
BEF THERM V 10 CP

BImSchV
Stufe 2

15a
B - VG

ČSN EN
13229

DESSIN TECHNIQUE



BEF THERM V 10 CP

BImSchV Stufe 2	15a B - VG	ČSN EN 13229
--------------------	---------------	-----------------

www.befhome.com