

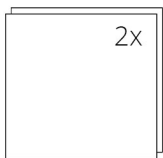
LE INFORMAZIONI TECNICAMENTE

Potenza termica nom. utile	6 kW
Rendimento	82 %
Diametro scarico fumi	150 mm
Tiraggio min. durante potenza termica nom. utile	12 Pa
Temperatura fumi	262 °C
Flusso del peso di combustione	4,6 g/s
Emissione CO (misurato 13 % O ₂ - di ossigeno)	0,0873 %
Emissione polveri (13 % O ₂)	19 mg/Nm ³
Consumo orario	1,85 kg/h
Combustibile	legna (faggio)
Peso	234 kg



LISTA DEI PEZZI DI RICAMBIO

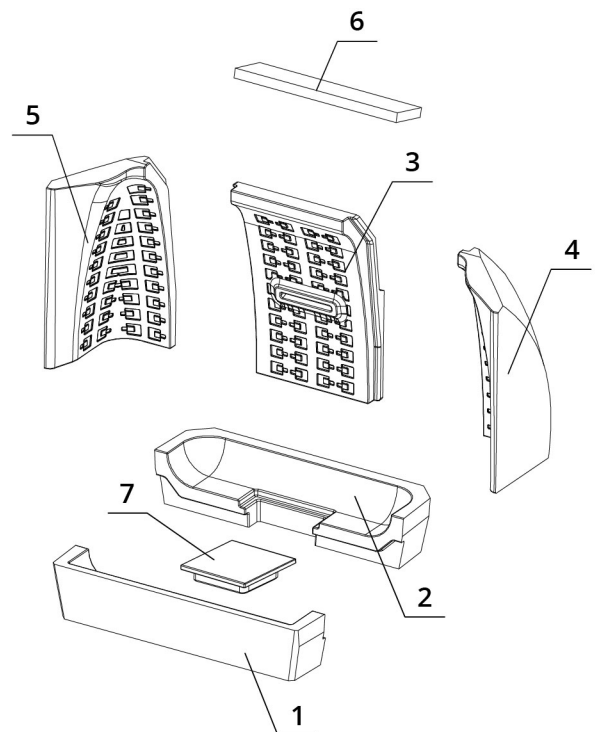
Vetro



570 x 468 mm

Refrattario

1. Parte inferiore della parte anteriore
2. Fondo posteriore
3. Indietro
4. Lato destro
5. Lato sinistro
6. Deflettore
7. Il coperchio di posacenere



BEF THERM V 6 PASSIVE

BLOWER DOOR
TEST

BImSchV
Stufe 2

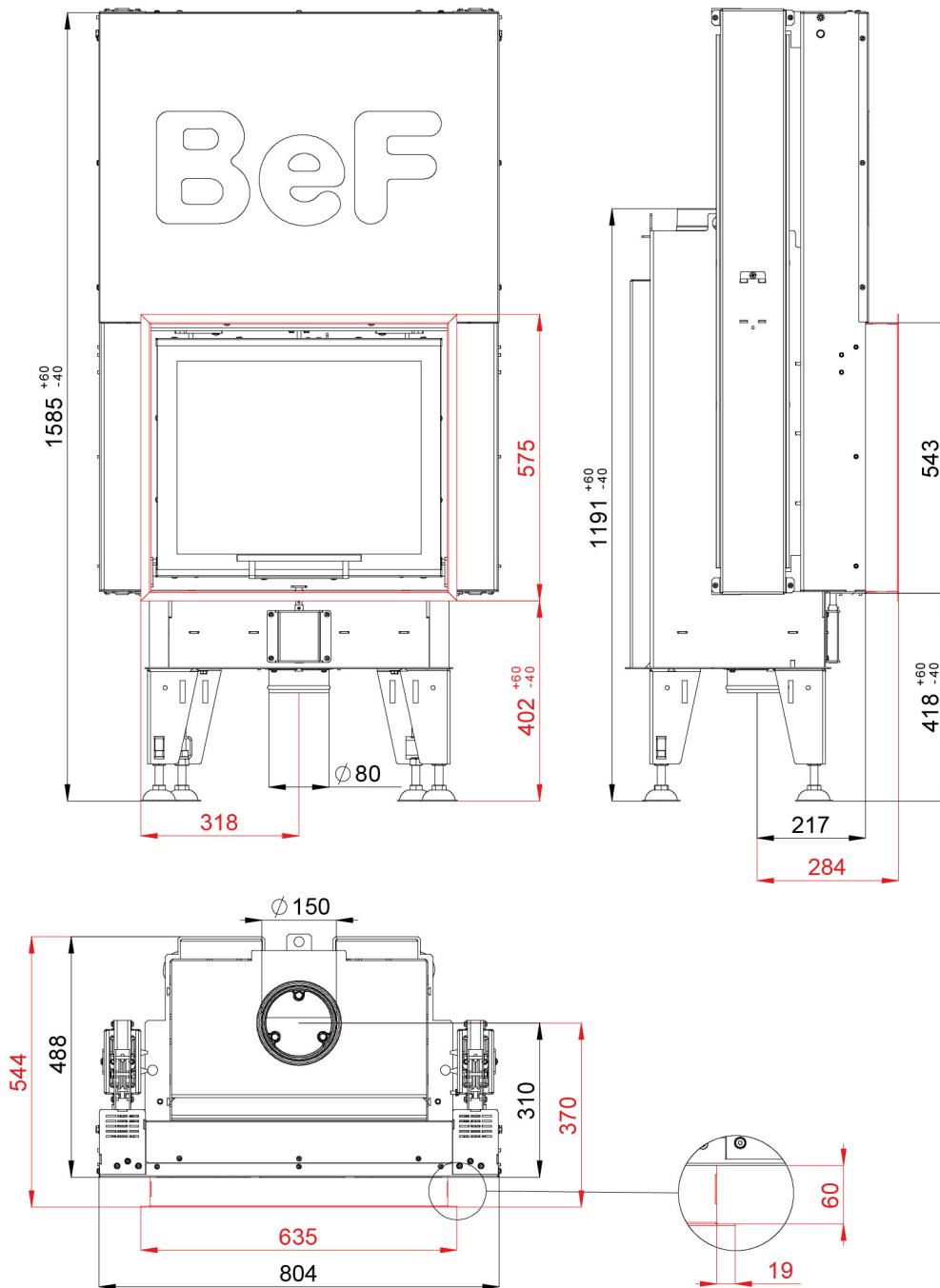
15a
B-VG

ČSN EN
13229

eco
design

www.befhome.com

DESIGNO TECNICO



BEF THERM V 6 PASSIVE

BLOWER DOOR
TEST

BImSchV
Stufe 2

15a
B-VG

ČSN EN
13229

eco
design

www.befhome.com