

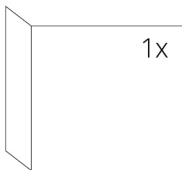
## SPÉCIFICATION TECHNIQUES

Puissance nominale	8 kW
Rendement	84 %
Diamètre sortie fumées	200 mm
Tirage minimum	12 Pa
Température des fumées	257 °C
Débit massique des fumées	6 g/s
Emissions CO (% à 13 % d'O <sub>2</sub> )	0,0868 %
Emissions de particules	18 mg/Nm <sup>3</sup>
Consommation de combustible	2,7 kg/h
Combustible	bois (bûches de hêtre)
Poids	245 kg



## Liste de pièces de détachées

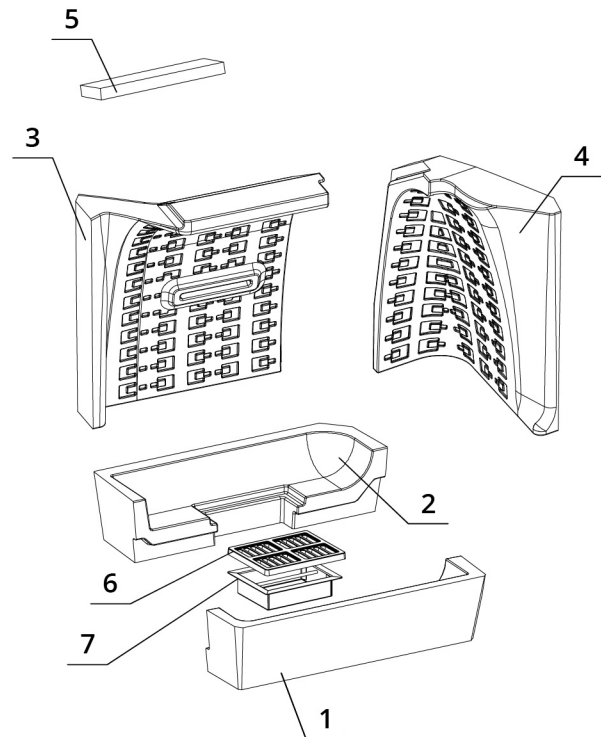
### Vitre



650 x 430 x 468 mm

### Réfractaires

1. Base foyère avant
2. Base foyère arrière
3. Dos
4. Côté
5. Déflecteur
6. Grille en fonte
7. Bac à cendre



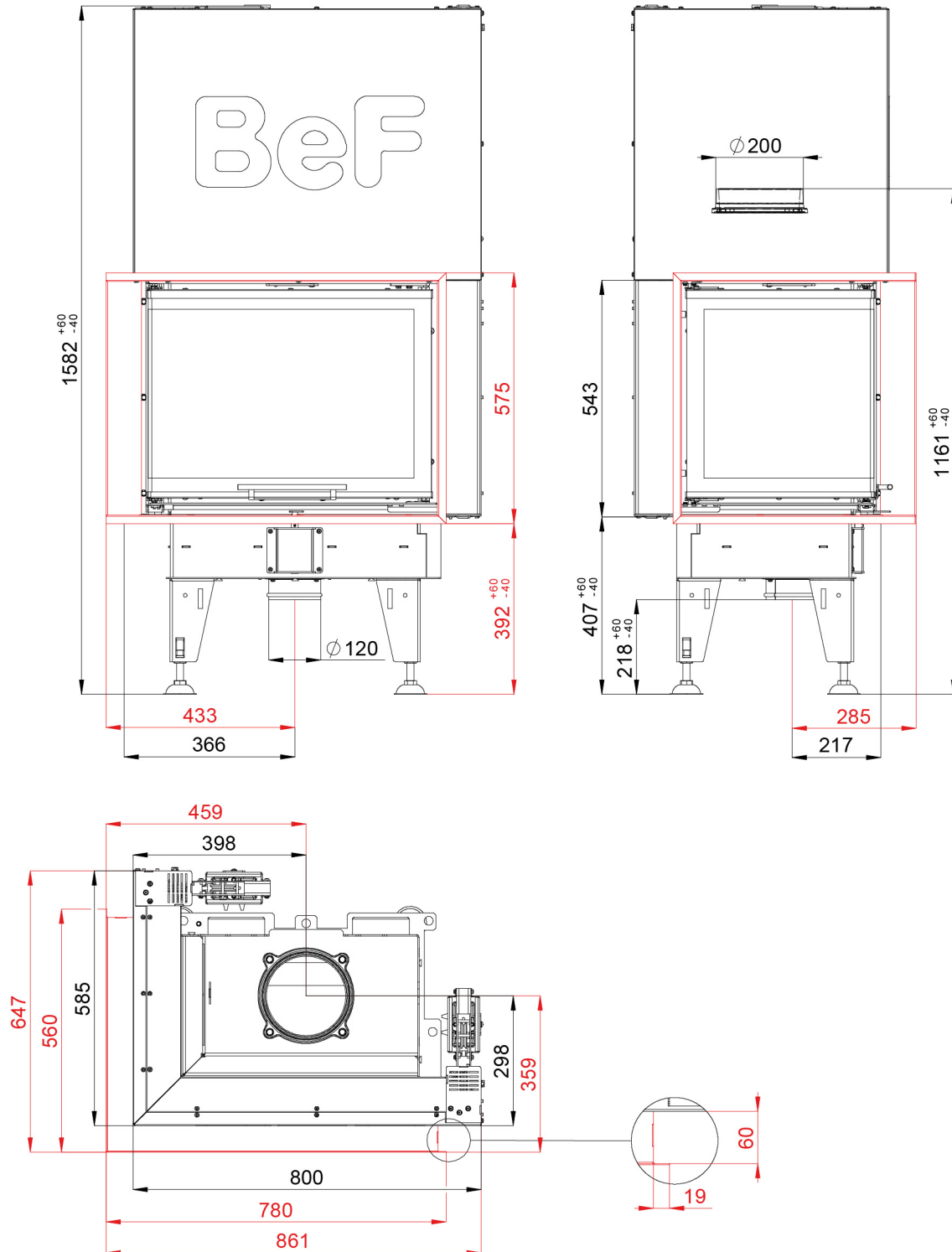
# BEF THERM V 8 CL

BImSchV  
Stufe 2

15a  
B - VG

ČSN EN  
13229

## DESSIN TECHNIQUE



# BEF THERM V 8 CL

BImSchV Stufe 2	15a B - VG	ČSN EN 13229
--------------------	---------------	-----------------

[www.befhome.com](http://www.befhome.com)