

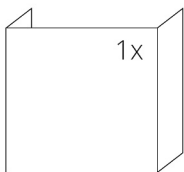
SPÉCIFICATION TECHNIQUES

Puissance nominale	8 kW
Rendement	84 %
Diamètre sortie fumées	200 mm
Tirage minimum	12 Pa
Température des fumées	257 °C
Débit massique des fumées	6 g/s
Emissions CO (% à 13 % d'O ₂)	0,0868 %
Emissions de particules	18 mg/Nm ³
Consommation de combustible	2,7 kg/h
Combustible	bois (bûches de hêtre)
Poids	376 kg



Liste de pièces de détachées

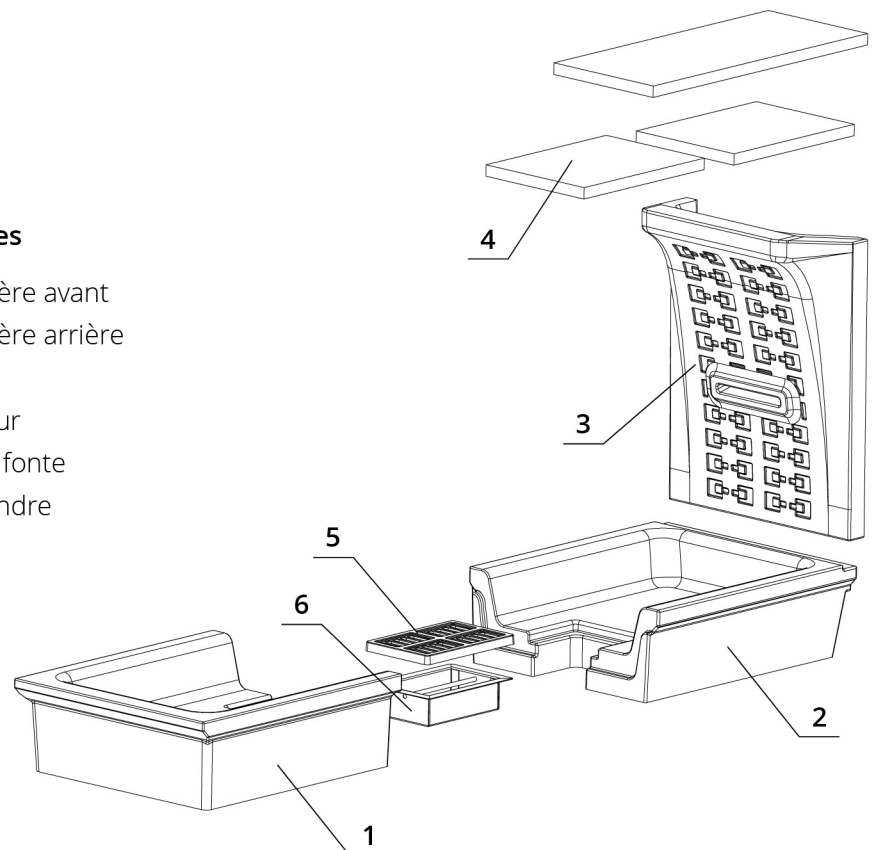
Vitre



500 x 880 x 510 mm

Réfractaires

1. Base foyère avant
2. Base foyère arrière
3. Dos
4. Déflecteur
5. Grille en fonte
6. Bac à cendre



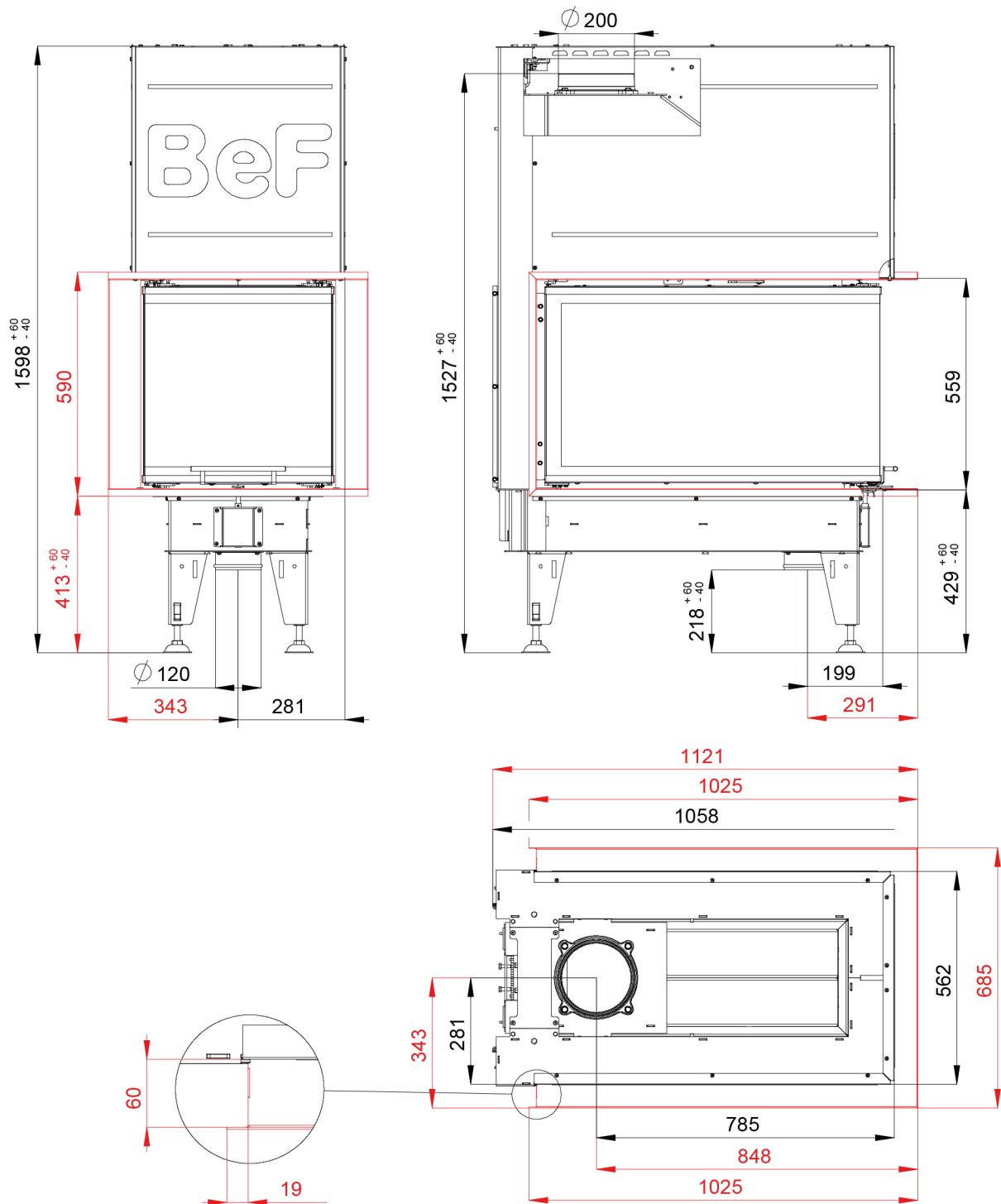
BEF THERM V 8 U

BlmSchV
Stufe 2

15a
B - VG

ČSN EN
13229

DESSIN TECHNIQUE



BEF THERM V 8 U

BImSchV Stufe 2	15a B - VG	ČSN EN 13229
--------------------	---------------	-----------------

www.befhome.com