

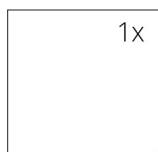
SPÉCIFICATION TECHNIQUES

Puissance nominale	14 kW
Rendement	83 %
Diamètre sortie fumées	200 mm
Tirage minimum	10 Pa
Température des fumées	242 °C
Débit massique des fumées	10,6 g/s
Emissions CO (% à 13 % d'O ₂)	0,0981 %
Emissions de particules	29 mg/Nm ³
Consommation de combustible	3,95 kg/h
Combustible	bois (bûches de hêtre)
Poids	264 kg



Liste de pièces de détachées

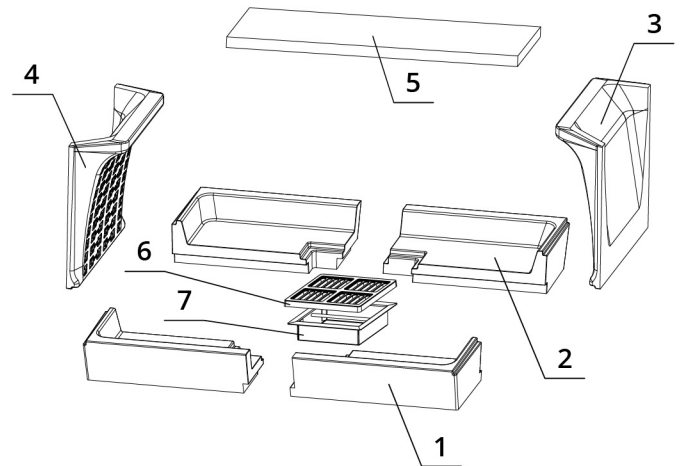
Vitre



950 x 468 mm
950 x 468 mm

Réfractaires

1. Base foyère avant
2. Base foyère arrière
3. Côté droit
4. Côté gauche
5. Déflecteur
6. Grille en fonte
7. Bac à cendre



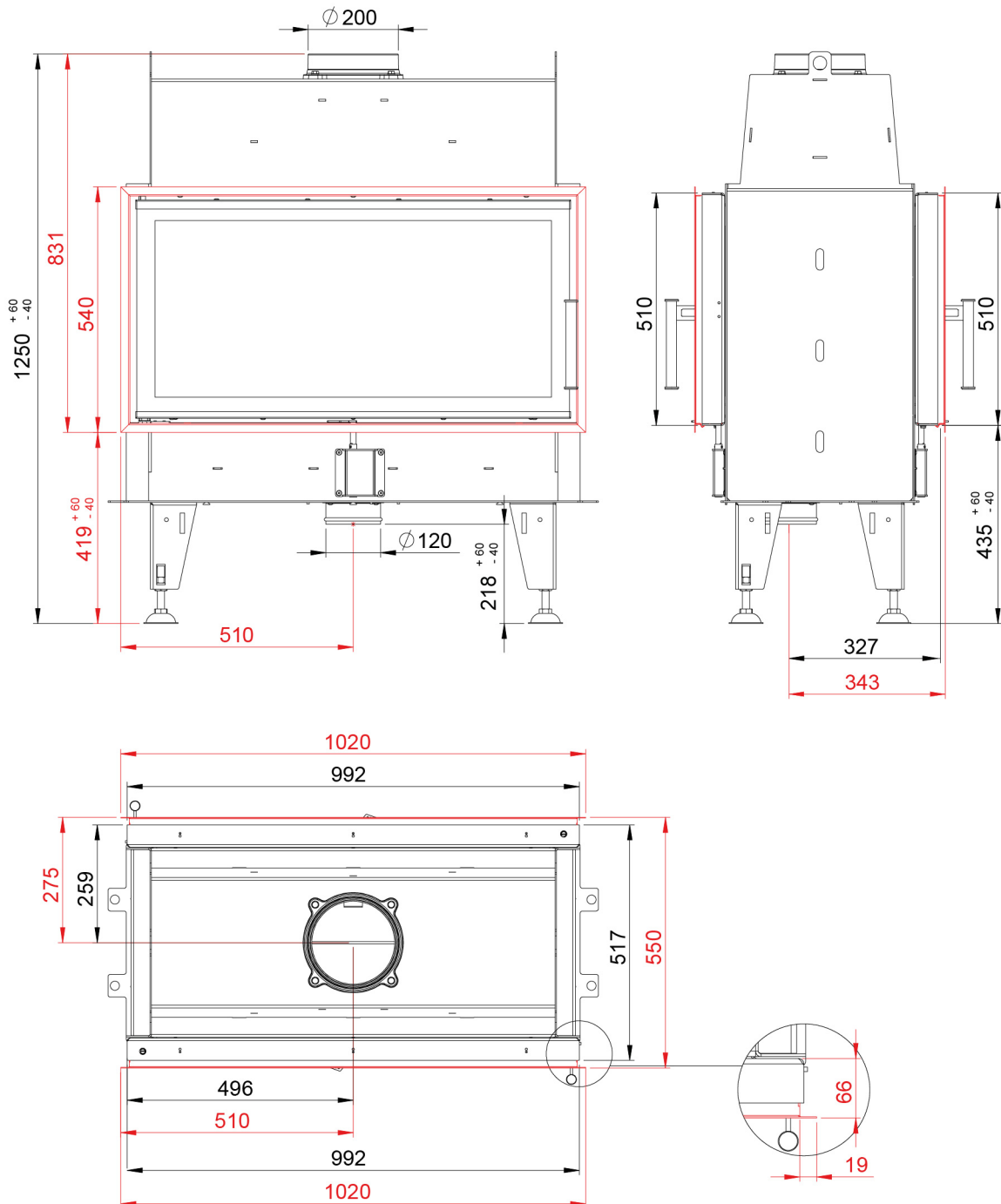
BEF TWIN 10 II.

BlmSchV
Stufe 2

15a
B - VG

ČSN EN
13229

DESSIN TECHNIQUE



BEF TWIN 10 II.

BImSchV Stufe 2	15a B-VG	ČSN EN 13229
--------------------	-------------	-----------------

www.befhome.com