

## SPÉCIFICATION TECHNIQUES

Puissance nominale	7 kW
Rendement	81 %
Diamètre sortie fumées	150 mm
Tirage minimum	12 Pa
Température des fumées	242 °C
Débit massique des fumées	6,6 g/s
Emissions CO (% à 13 % d'O <sub>2</sub> )	0,084 %
Emissions de particules	22 mg/Nm <sup>3</sup>
Consommation de combustible	2,2 kg/h
Combustible	bois (bûches de hêtre)
Poids	142 kg



## LISTE DE PIÈCES DE DÉTACHÉES

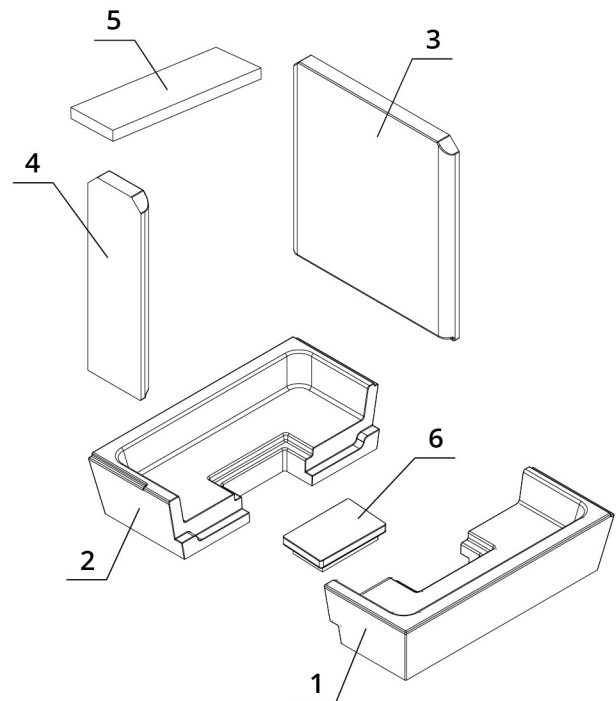
### Vitre



600 x 340 x 468 mm  
570 x 468 mm

### Réfractaires

1. Base foyère avant
2. Base foyère arrière
3. Côté droit
4. Côté gauche
5. Déflecteur
6. Obturateur en Carcon



# BEF TWIN 7 N CL

BImSchV  
Stufe 2

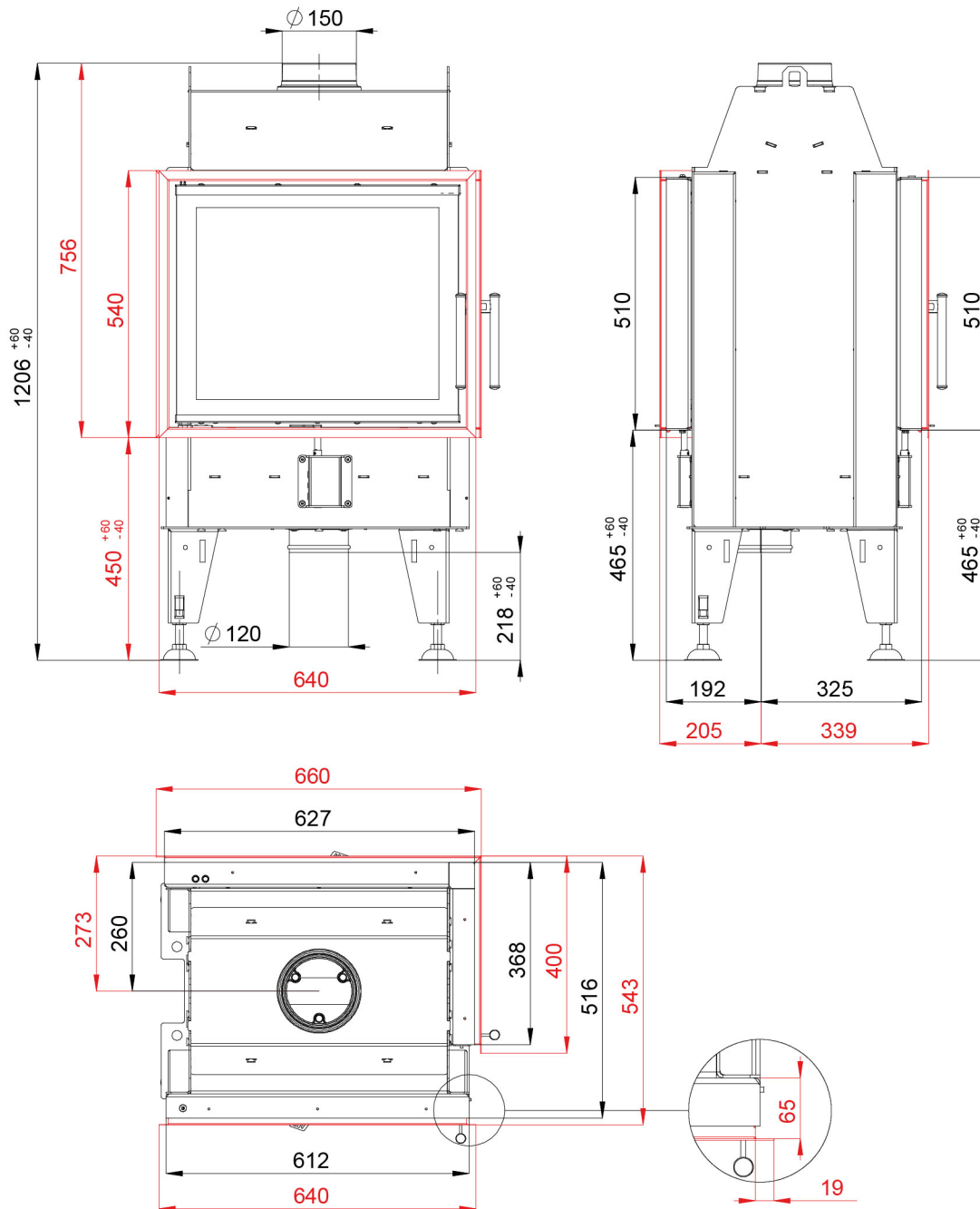
15a  
B - VG

ČSN EN  
13229

eco  
design

www.befhome.com

## DESSIN TECHNIQUE



# BEF TWIN 7 N CL

BImSchV  
Stufe 2

15a  
B-VG

ČSN EN  
13229

eco  
design