

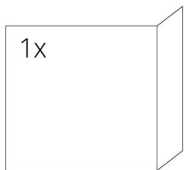
SPÉCIFICATION TECHNIQUES

Puissance nominale	7 kW
Rendement	81 %
Diamètre sortie fumées	150 mm
Tirage minimum	12 Pa
Température des fumées	242 °C
Débit massique des fumées	6,6 g/s
Emissions CO (% à 13 % d'O ₂)	0,084 %
Emissions de particules	22 mg/Nm ³
Consommation de combustible	2,2 kg/h
Combustible	bois (bûches de hêtre)
Poids	142 kg



Liste de pièces de détachées

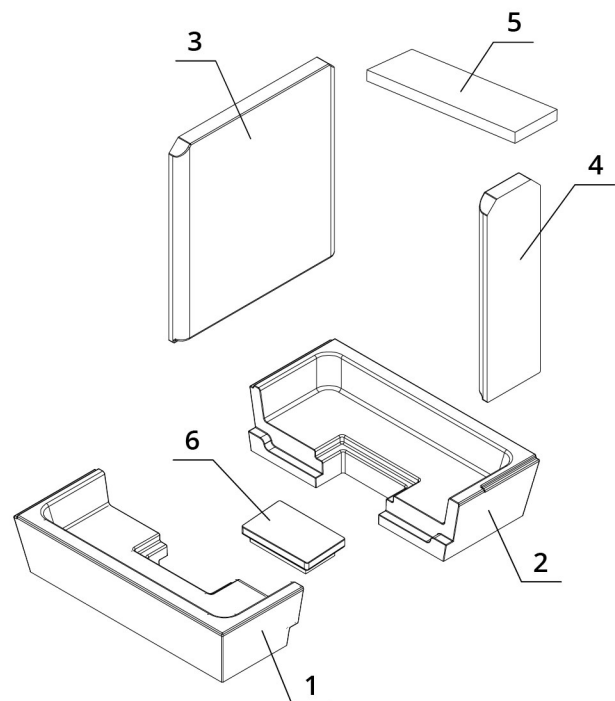
Vitre



600 x 340 x 468 mm
570 x 468 mm

Réfractaires

1. Base foyère avant
2. Base foyère arrière
3. Côté droit
4. Côté gauche
5. Déflecteur
6. Obturateur en Carcon



BEF TWIN 7 N CP

BImSchV
Stufe 2

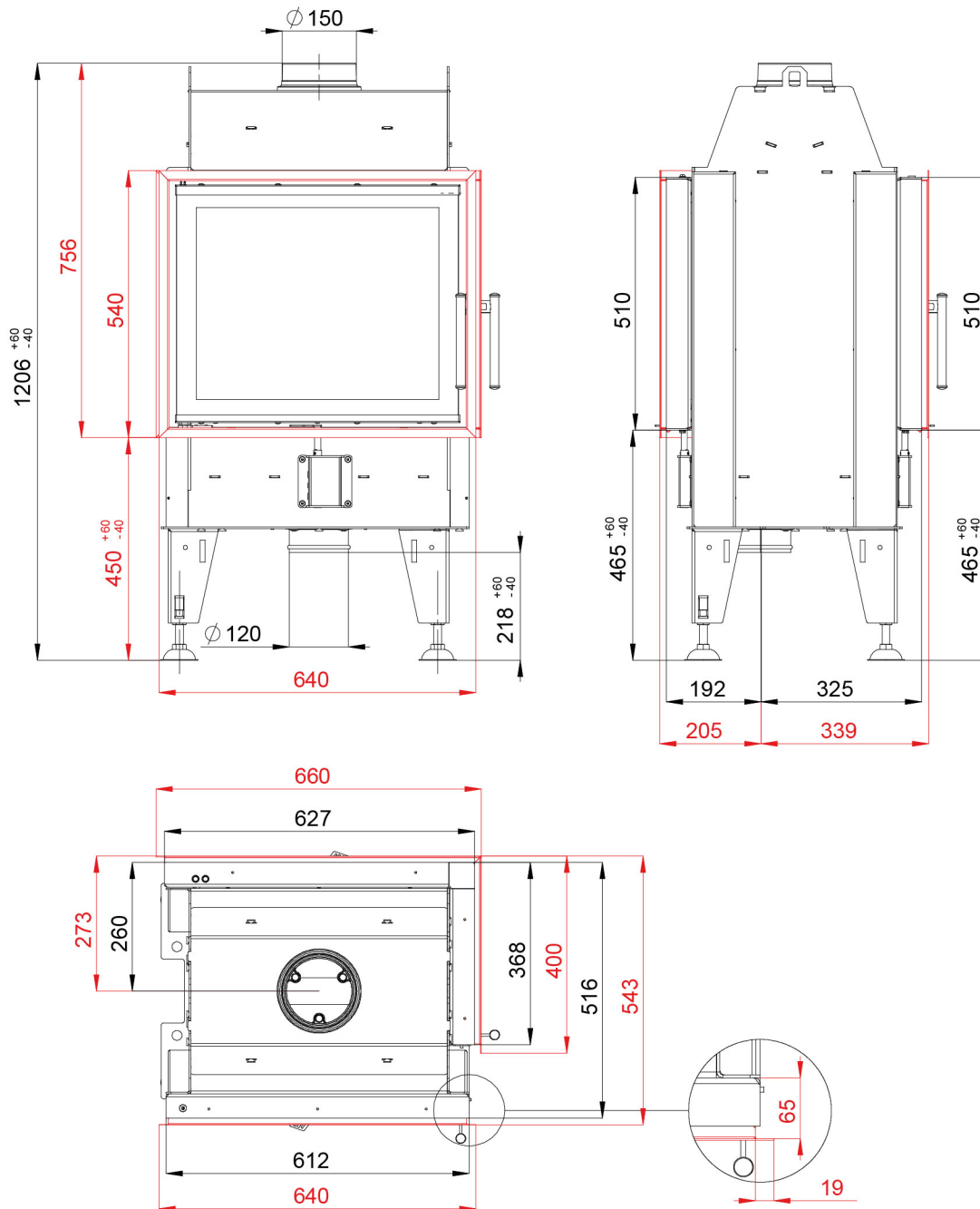
15a
B-VG

ČSN EN
13229

eco
design

www.befhome.com

DESSIN TECHNIQUE



BEF TWIN 7 N CP

BImSchV
Stufe 2

15a
B-VG

ČSN EN
13229

eco
design

www.befhome.com