

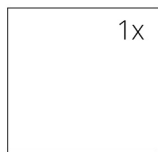
## SPÉCIFICATION TECHNIQUES

Puissance nominale	10 kW
Rendement	80 %
Diamètre sortie fumées	200 mm
Tirage minimum	12 Pa
Température des fumées	240 °C
Débit massique des fumées	9,3 g/s
Emissions CO (% à 13 % d'O <sub>2</sub> )	0,0993 %
Emissions de particules	30 mg/Nm <sup>3</sup>
Consommation de combustible	2,75 kg/h
Combustible	bois (bûches de hêtre)
Poids	198 kg



## Liste de pièces de détachées

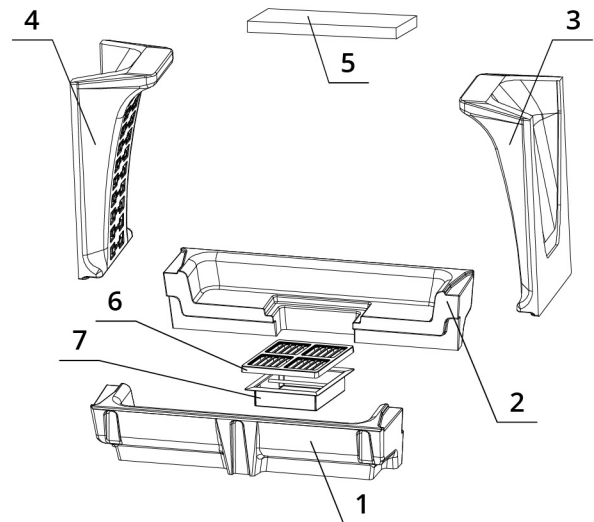
### Vitre



750 x 468 mm

### Réfractaires

1. Base foyère avant
2. Base foyère arrière
3. Côté droit
4. Côté gauche
5. Déflecteur
6. Grille en fonte
7. Bac à cendre



# BEF TWIN 8 N II.

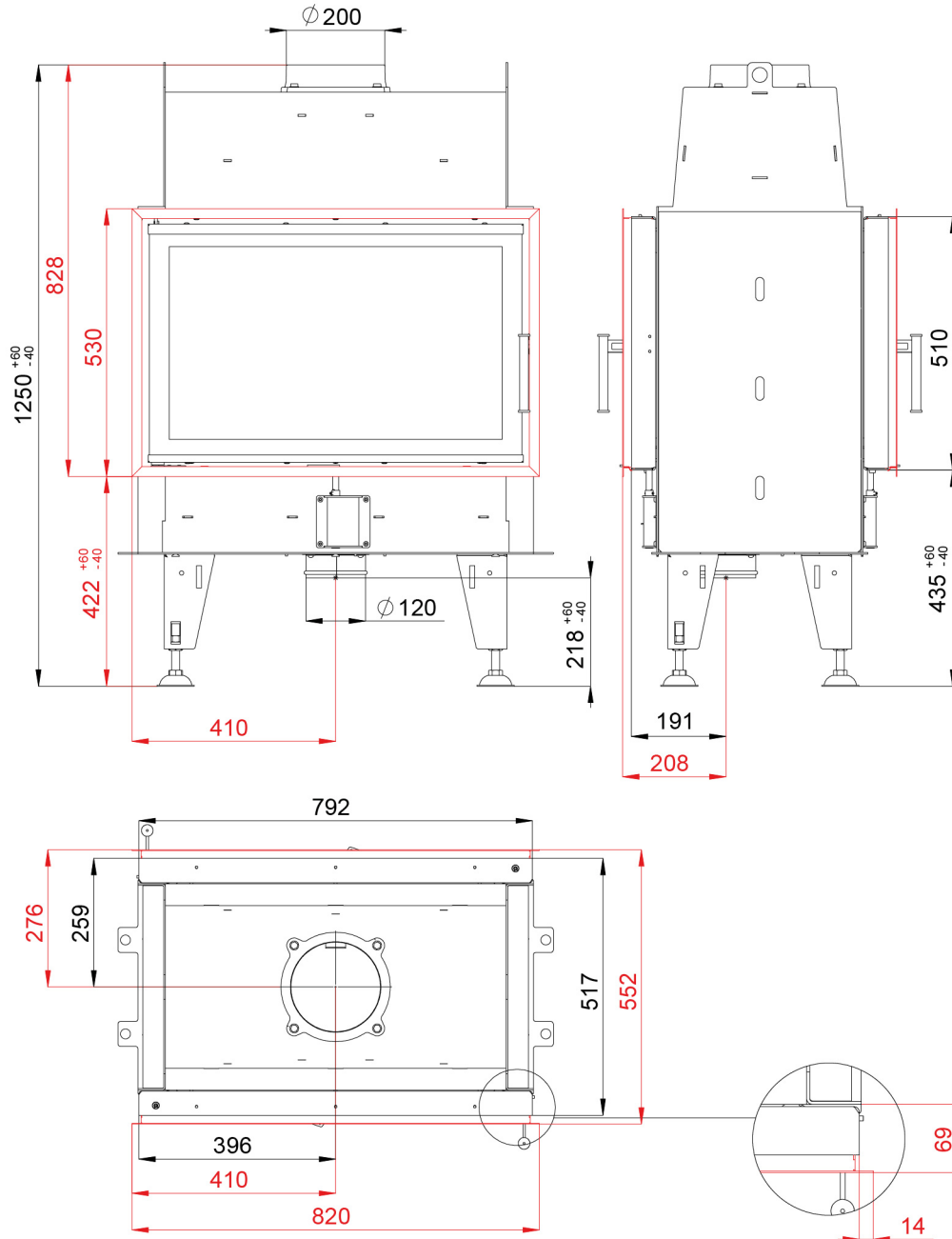
BImSchV  
Stufe 2

15a  
B - VG

ČSN EN  
13229

[www.befhome.com](http://www.befhome.com)

## DESSIN TECHNIQUE



# BEF TWIN 8 N II.

BImSchV Stufe 2 | 15a B - VG | ČSN EN 13229