

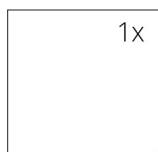
## SPÉCIFICATION TECHNIQUES

Puissance nominale	14 kW
Rendement	83 %
Diamètre sortie fumées	200 mm
Tirage minimum	10 Pa
Température des fumées	242 °C
Débit massique des fumées	10,6 g/s
Emissions CO (% à 13 % d'O <sub>2</sub> )	0,0981 %
Emissions de particules	29 mg/Nm <sup>3</sup>
Consommation de combustible	3,95 kg/h
Combustible	bois (bûches de hêtre)
Poids	358 kg



## Liste de pièces de détachées

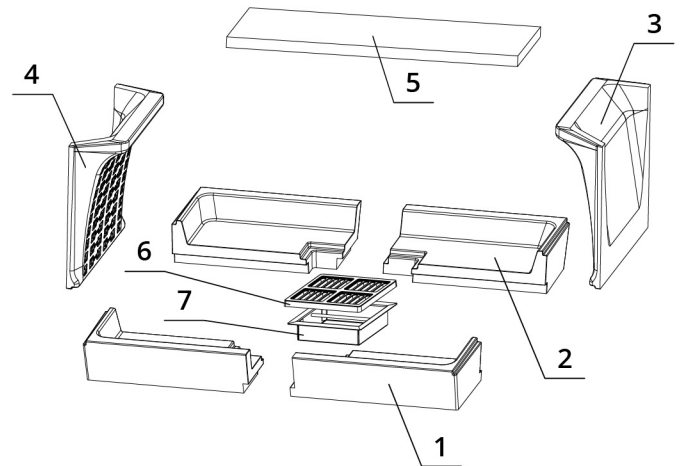
### Vitre



950 x 468 mm  
950 x 468 mm

### Réfractaires

1. Base foyère avant
2. Base foyère arrière
3. Côté droit
4. Côté gauche
5. Déflecteur
6. Grille en fonte
7. Bac à cendre



# BEF TWIN V 10 II.

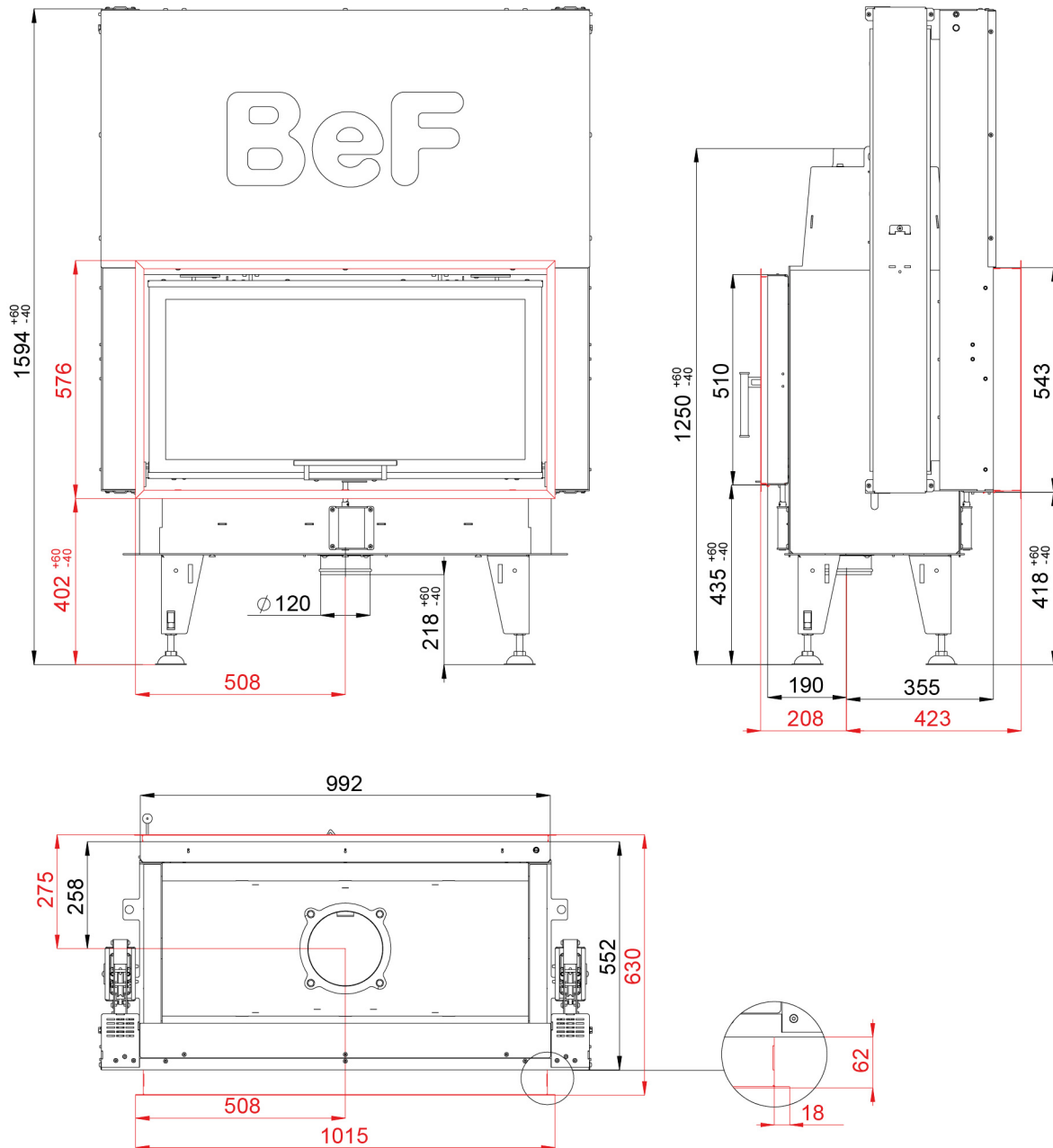
BlmSchV  
Stufe 2

15a  
B - VG

ČSN EN  
13229

[www.befhome.com](http://www.befhome.com)

## DESSIN TECHNIQUE



# BEF TWIN V 10 II.

BImSchV Stufe 2	15a B - VG	ČSN EN 13229
--------------------	---------------	-----------------

[www.befhome.com](http://www.befhome.com)