

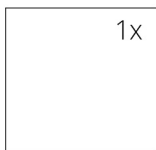
SPÉCIFICATION TECHNIQUES

Puissance nominale	10 kW
Rendement	80 %
Diamètre sortie fumées	200 mm
Tirage minimum	12 Pa
Température des fumées	240 °C
Débit massique des fumées	9,3 g/s
Emissions CO (% à 13 % d'O ₂)	0,0993 %
Emissions de particules	30 mg/Nm ³
Consommation de combustible	2,75 kg/h
Combustible	bois (bûches de hêtre)
Poids	276 kg



Liste de pièces de détachées

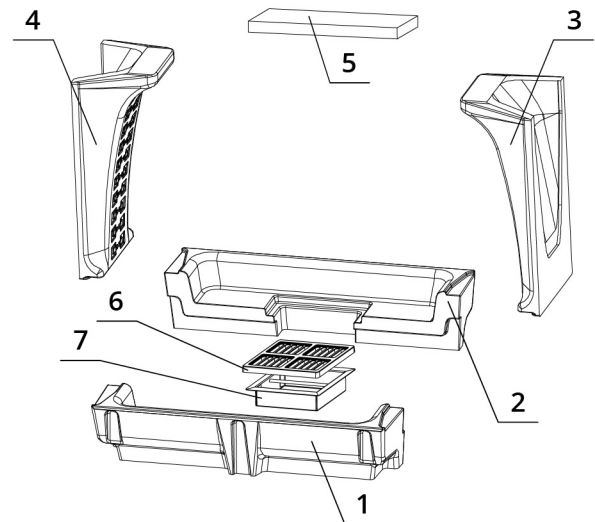
Vitre



750 x 468 mm
750 x 468 mm

Réfractaires

1. Base foyère avant
2. Base foyère arrière
3. Côté droit
4. Côté gauche
5. Déflecteur
6. Grille en fonte
7. Bac à cendre

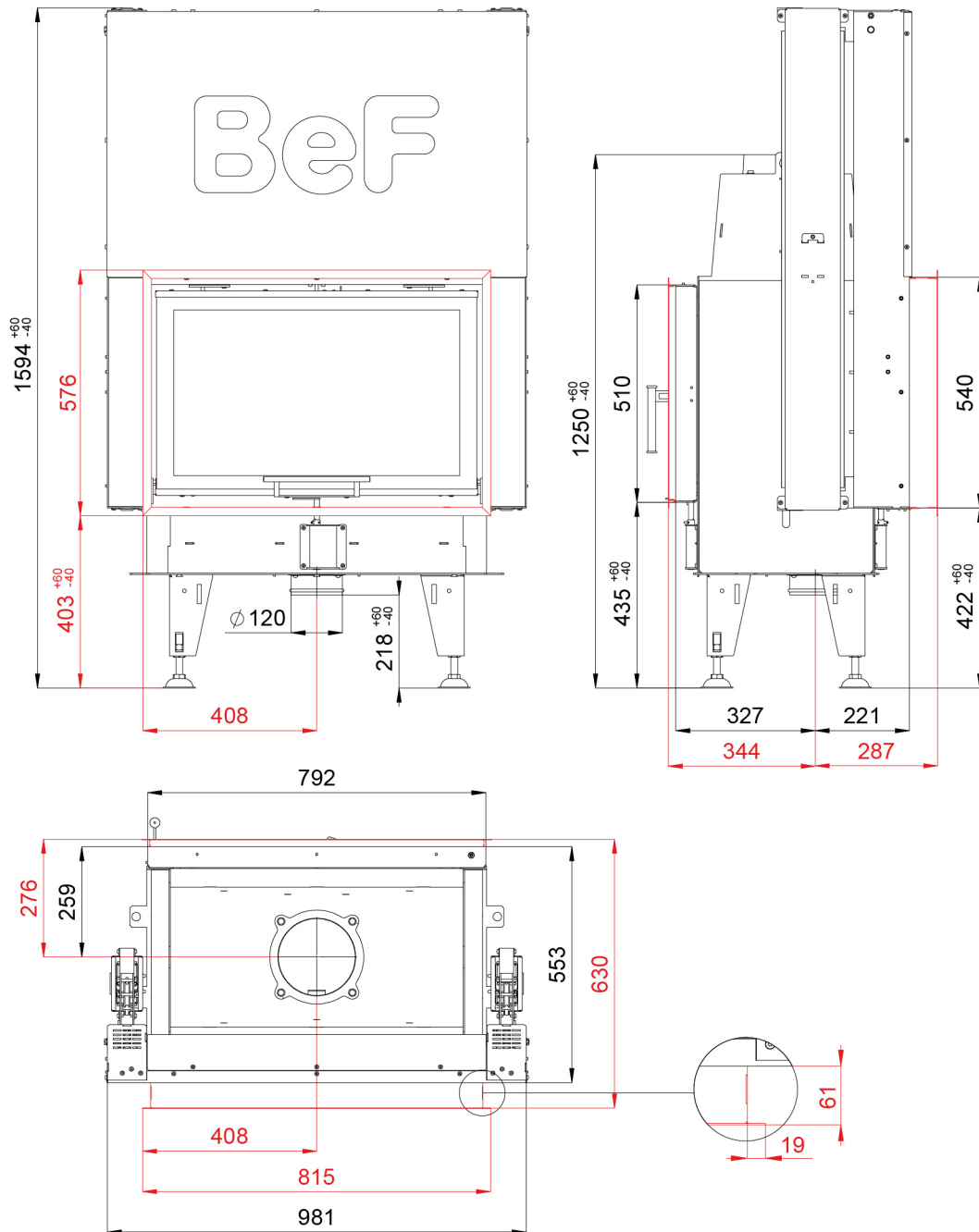


BEF TWIN V 8 II.

BlmSchV Stufe 2 | 15a B - VG | ČSN EN 13229

www.befhome.com

DESSIN TECHNIQUE



BEF TWIN V 8 II.

BImSchV Stufe 2	15a B - VG	ČSN EN 13229
--------------------	---------------	-----------------

www.befhome.com