

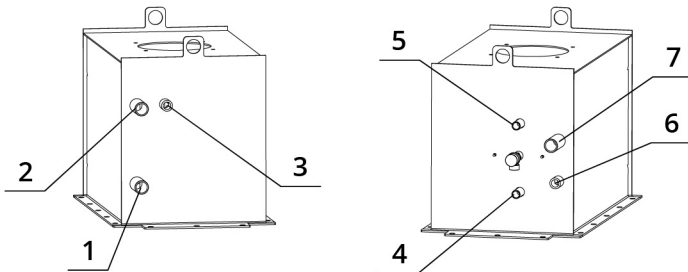
SPÉCIFICATION TECHNIQUES

Puissance nominale	14,5 kW
Puissance thermique eau	4,8 kW
Rendement	84 %
Diamètre sortie fumées	200 mm
Tirage minimum	12 Pa
Température des fumées	213 °C
Débit massique des fumées	12,4 g/s
Emissions CO (% à 13 % d'O ₂)	0,0624 %
Emissions de particules	37 mg/Nm ³
Consommation de combustible	4,08 kg/h
Combustible	bois (bûches de hêtre)
Poids	323 kg



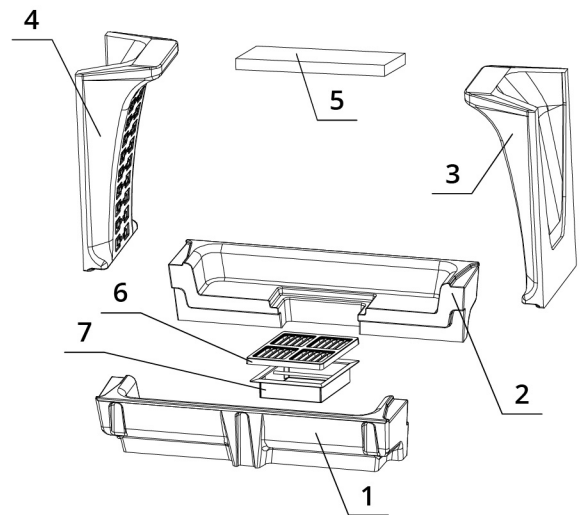
Liste de pièces de détachées

Schéma de raccordement de l'échangeur thermique



1. Entrée d'eau froide dans l'échangeur, filetage extérieur 1"
2. Sortie d'eau chaude de l'échangeur, filetage extérieur 1"
3. Point de connexion de la soupape d'aération, filetage intérieur 1/2"
4. Sortie d'eau chauffée pour la protection thermique, filetage extérieur 1/2"
5. Entrée d'eau froide pour la protection thermique, filetage extérieur 1/2"
6. Point de connexion de la soupape de pression, filetage intérieur 1/2"
7. Point de connexion du capteur de sécurité thermique, filetage intérieur 1"

Réfractaires



- | | |
|-----------------------|--------------------|
| 1. Base foyer avant | 4. Côté gauche |
| 2. Base foyer arrière | 5. Déflecteur |
| 3. Côté droit | 6. Grille en fonte |
| | 7. Bac à cendre |

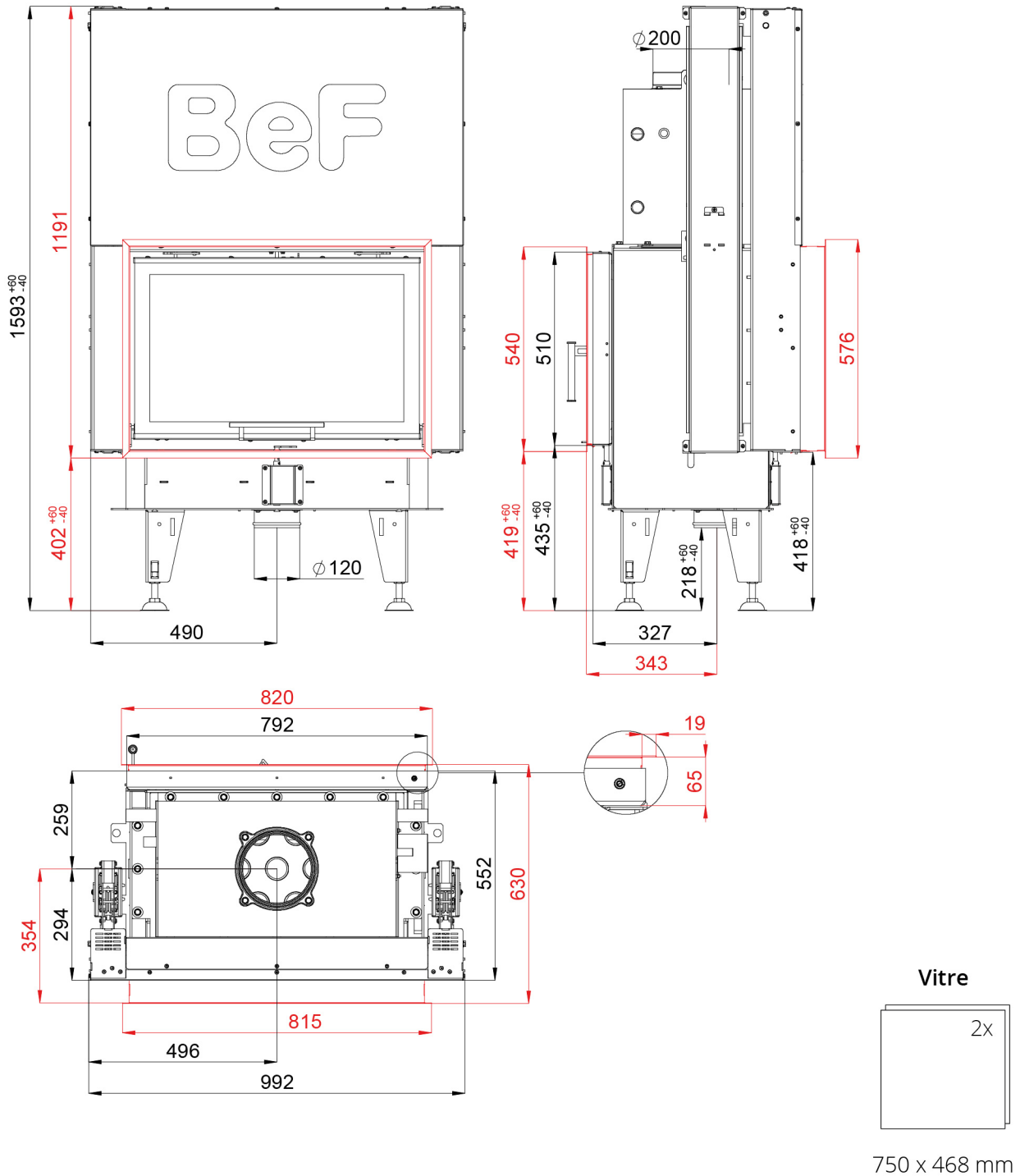
BEF TWIN V 8 N AQUATIC II.

BlmSchV
Stufe 2

15a
B - VG

ČSN EN
13229

DESSIN TECHNIQUE



BEF TWIN V 8 N AQUATIC II.

BlmSchV Stufe 2 | 15a B-VG | ČSN EN 13229

www.befhome.com