

## SPÉCIFICATION TECHNIQUES

Puissance nominale	10 kW
Rendement	80 %
Diamètre sortie fumées	200 mm
Tirage minimum	12 Pa
Température des fumées	240 °C
Débit massique des fumées	9,3 g/s
Emissions CO (% à 13 % d'O <sub>2</sub> )	0,0993 %
Emissions de particules	30 mg/Nm <sup>3</sup>
Consommation de combustible	2,75 kg/h
Combustible	bois (bûches de hêtre)
Poids	358 kg



## Liste de pièces de détachées

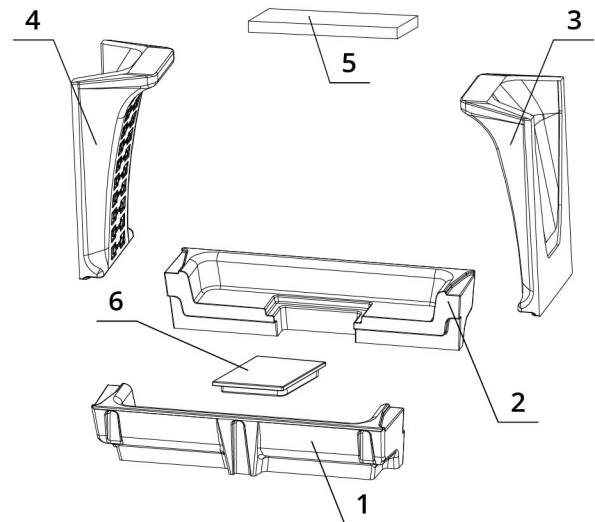
### Vitre



750 x 468 mm

### Réfractaires

1. Base foyère avant
2. Base foyère arrière
3. Côté droit
4. Côté gauche
5. Déflecteur
6. Obturateur en Carcon



# BEF TWIN V V 8

BImSchV  
Stufe 2

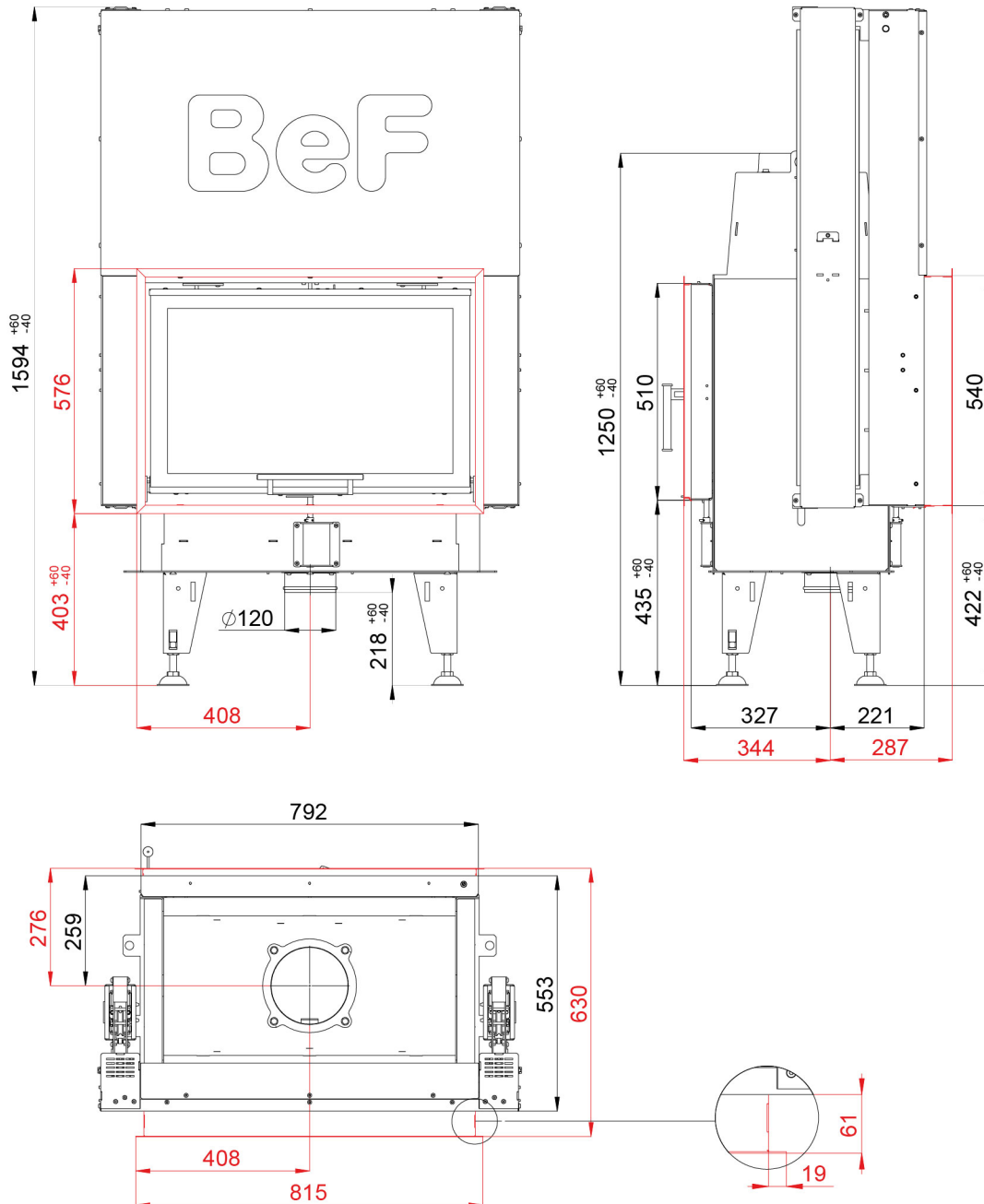
15a  
B-VG

ČSN EN  
13229

eco  
design

www.befhome.com

## DESSIN TECHNIQUE



# BEF TWIN V V 8

BlmSchV  
Stufe 2

15a  
B-VG

ČSN EN  
13229

eco  
design