

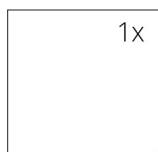
SPÉCIFICATION TECHNIQUES

| | |
|---|------------------------|
| Puissance nominale | 5 kW |
| Rendement | 84 % |
| Diamètre sortie fumées | 150 mm |
| Tirage minimum | 12 Pa |
| Température des fumées | 206 °C |
| Débit massique des fumées | 4,3 g/s |
| Emissions CO (% à 13 % d'O ₂) | 0,0946 % |
| Emissions de particules | 17 mg/Nm ³ |
| Consommation de combustible | 1,53 kg/h |
| Combustible | bois (bûches de hêtre) |
| Poids | 118 kg |



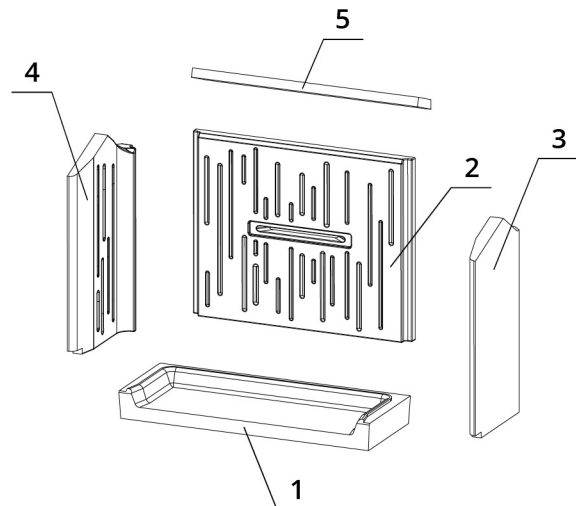
Liste de pièces de détachées

Vitre



570 x 468 mm

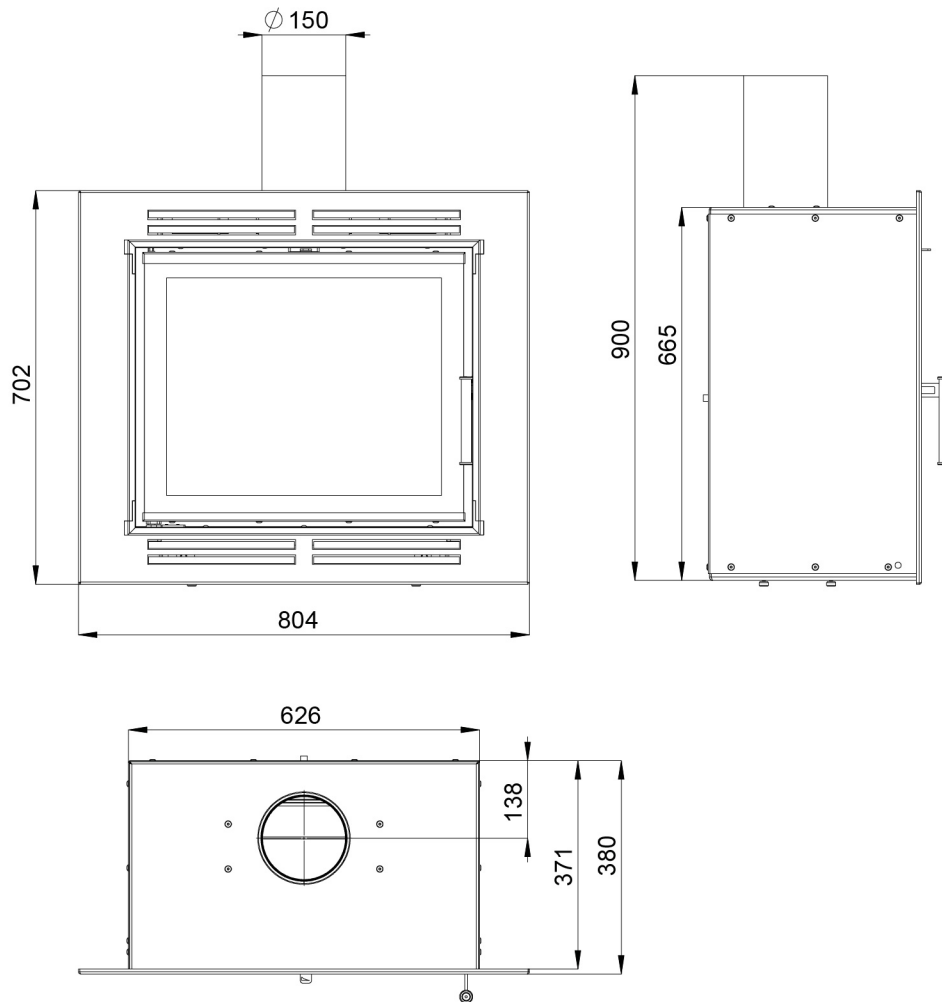
1. Base foyère
2. Dos
3. Côté droit
4. Côté gauche
5. Déflecteur



BEF EFFI 6

ČSN EN
13229

DESSIN TECHNIQUE



BEF EFFI 6

ČSN EN
13229

www.befhome.com