

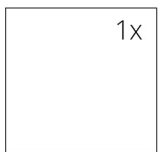
## SPÉCIFICATION TECHNIQUES

Puissance nominale	7 kW
Rendement	82 %
Diamètre sortie fumées	150 mm
Tirage minimum	12 Pa
Température des fumées	232 °C
Débit massique des fumées	6,5 g/s
Emissions CO (% à 13 % d'O <sub>2</sub> )	0,0811 %
Emissions de particules	18 mg/Nm <sup>3</sup>
Consommation de combustible	2,47 kg/h
Combustible	bois (bûches de hêtre)
Poids	130 kg



## Liste de pièces de détachées

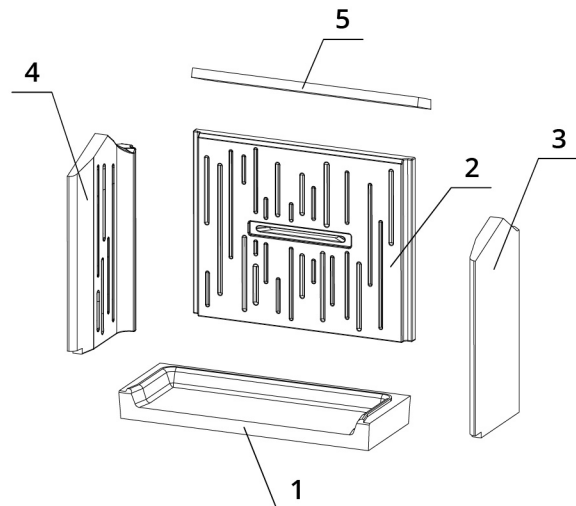
### Vitre



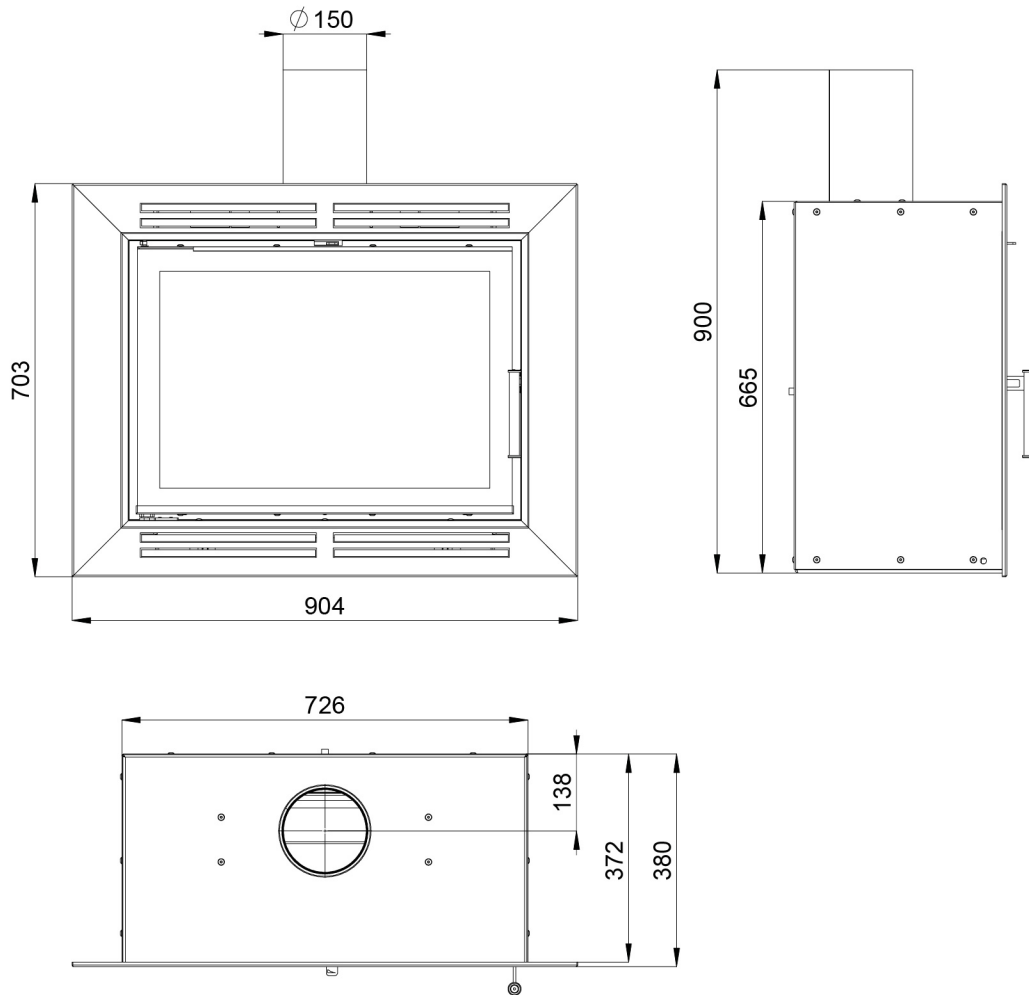
670 x 468 mm

### Réfractaires

1. Base foyère
2. Dos
3. Côté droit
4. Côté gauche
5. Déflecteur



## DESSIN TECHNIQUE



# BEF EFFI 7

ČSN EN  
13229

[www.befhome.com](http://www.befhome.com)