

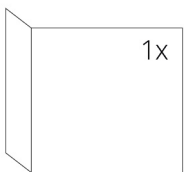
SPÉCIFICATION TECHNIQUES

Puissance nominale	7 kW
Rendement	82 %
Diamètre sortie fumées	150 mm
Tirage minimum	12 Pa
Température des fumées	232 °C
Débit massique des fumées	6,5 g/s
Emissions CO (% à 13 % d'O ₂)	0,0811 %
Emissions de particules	18 mg/Nm ³
Consommation de combustible	2,47 kg/h
Combustible	bois (bûches de hêtre)
Poids	116 kg



Liste de pièces de détachées

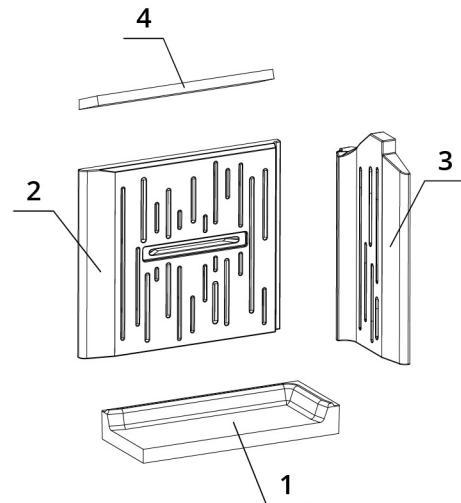
Vitre



600 x 340 x 468 mm

Réfractaires

1. Base foyère
2. Dos
3. Côté
4. Déflecteur

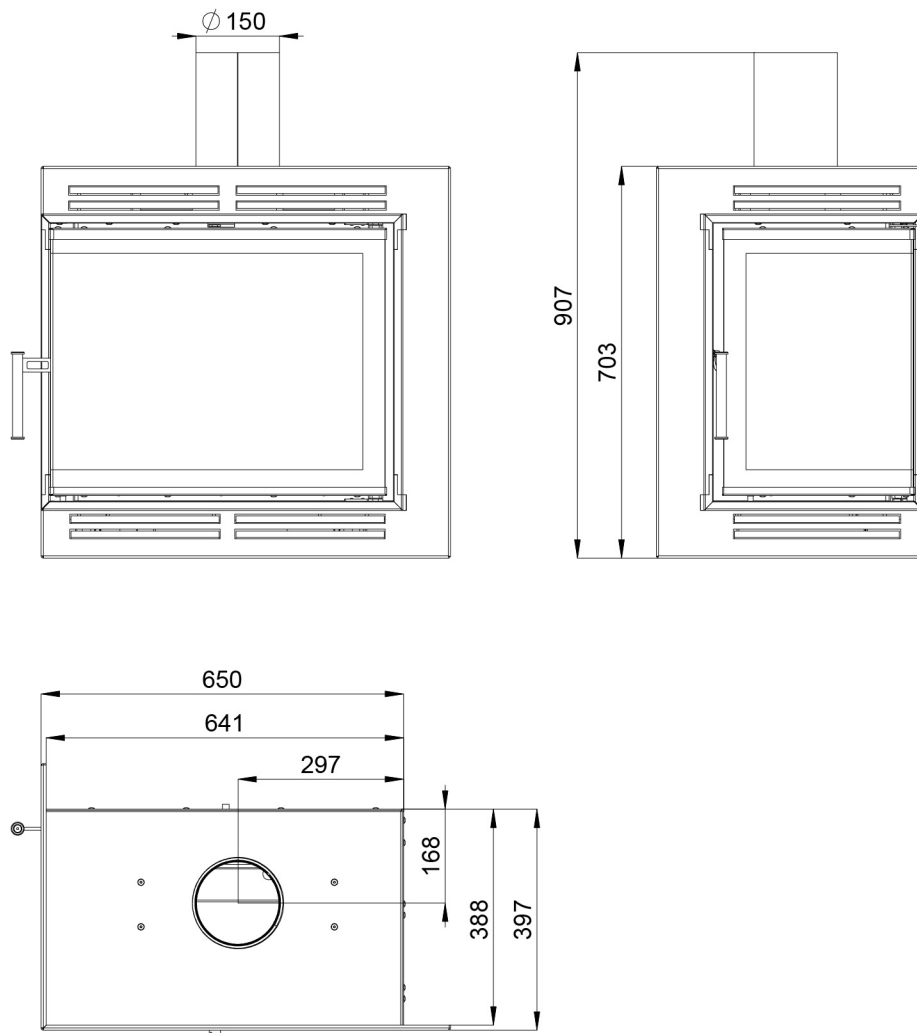


BEF EFFI 7 CL

ČSN EN
13229

www.befhome.com

DESSIN TECHNIQUE



BEF EFFI 7 CL

ČSN EN
13229

www.befhome.com