

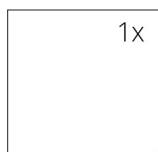
SPÉCIFICATION TECHNIQUES

Puissance nominale	8 kW
Rendement	85 %
Diamètre sortie fumées	150 mm
Tirage minimum	12 Pa
Température des fumées	212 °C
Débit massique des fumées	6 g/s
Emissions CO (% à 13 % d'O ₂)	0,0932 %
Emissions de particules	16 mg/Nm ³
Consommation de combustible	2,54 kg/h
Combustible	bois (bûches de hêtre)
Poids	137 kg



Liste de pièces de détachées

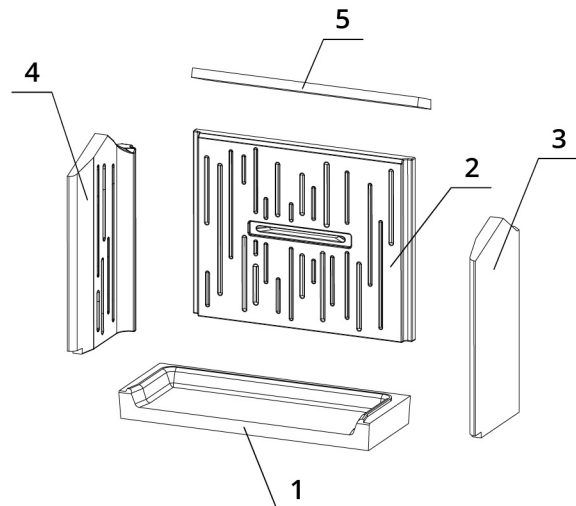
Vitre



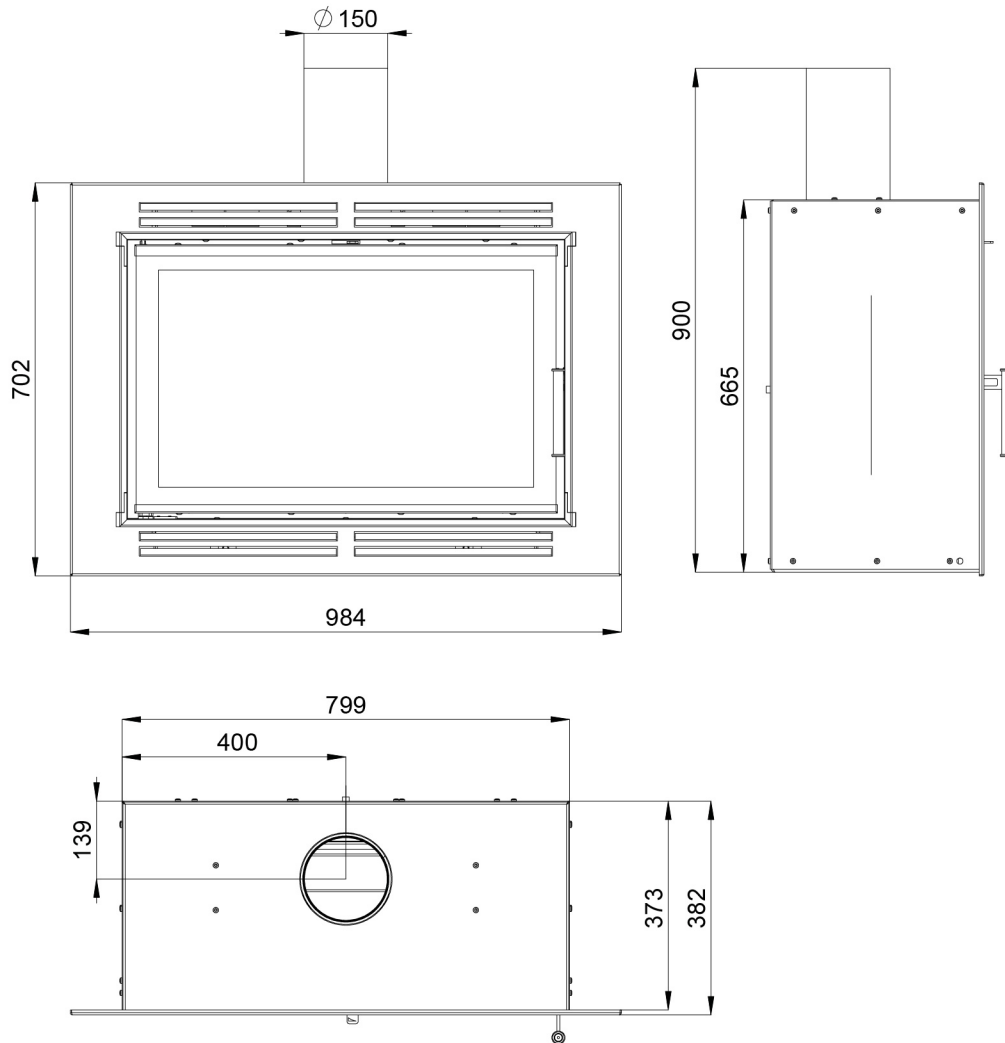
750 x 468 mm

Réfractaires

1. Base foyère
2. Dos
3. Côté droit
4. Côté gauche
5. Déflecteur



DESSIN TECHNIQUE



BEF EFFI 8

ČSN EN
13229

www.befhome.com