

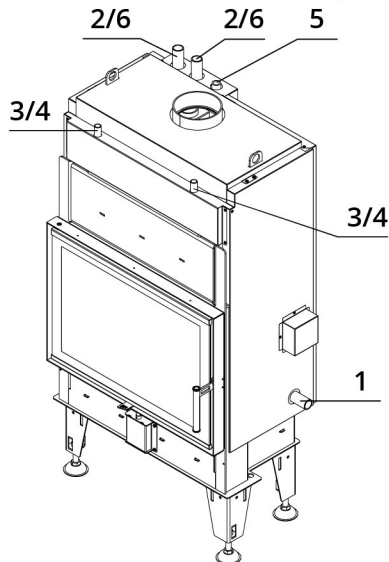
SPÉCIFICATION TECHNIQUES

Puissance nominale	11 kW
Puissance thermique eau	8 kW
Rendement	87 %
Diamètre sortie fumées	150 mm
Tirage minimum	12 Pa
Température des fumées	169 °C
Débit massique des fumées	9,2 g/s
Emissions CO (% à 13 % d'O ₂)	0,0911 %
Emissions de particules	29 mg/Nm ³
Consommation de combustible	2,96 kg/h
Combustible	bois (bûches de hêtre)
Poids	352 kg



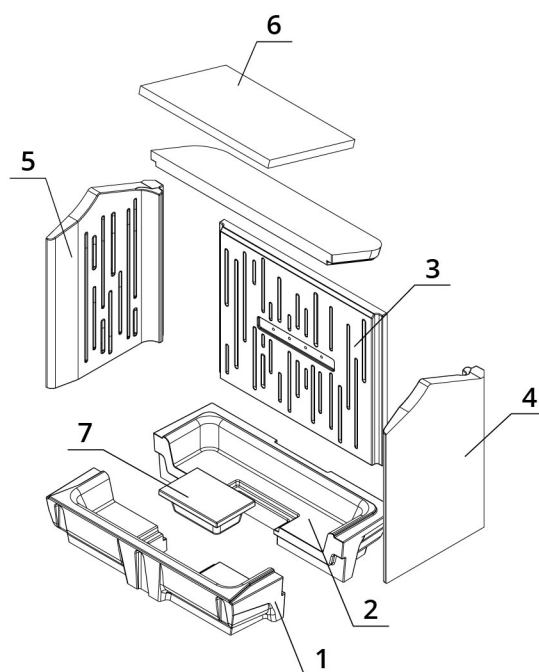
Liste de pièces de détachées

Schéma de raccordement de l'échangeur thermique



1. Entrée d'eau froide dans l'échangeur, filetage extérieur 1"
2. Sortie d'eau chaude de l'échangeur, filetage extérieur 1"
3. Entrée d'eau froide pour la protection thermique, filetage extérieur 1/2"
4. Sortie d'eau chauffée pour la protection thermique, filetage extérieur 1/2"
5. Point de connexion de la soupape d'aération, filetage intérieur 1/2"
6. Point de connexion du capteur de sécurité thermique, filetage intérieur 1"

Réfractaires



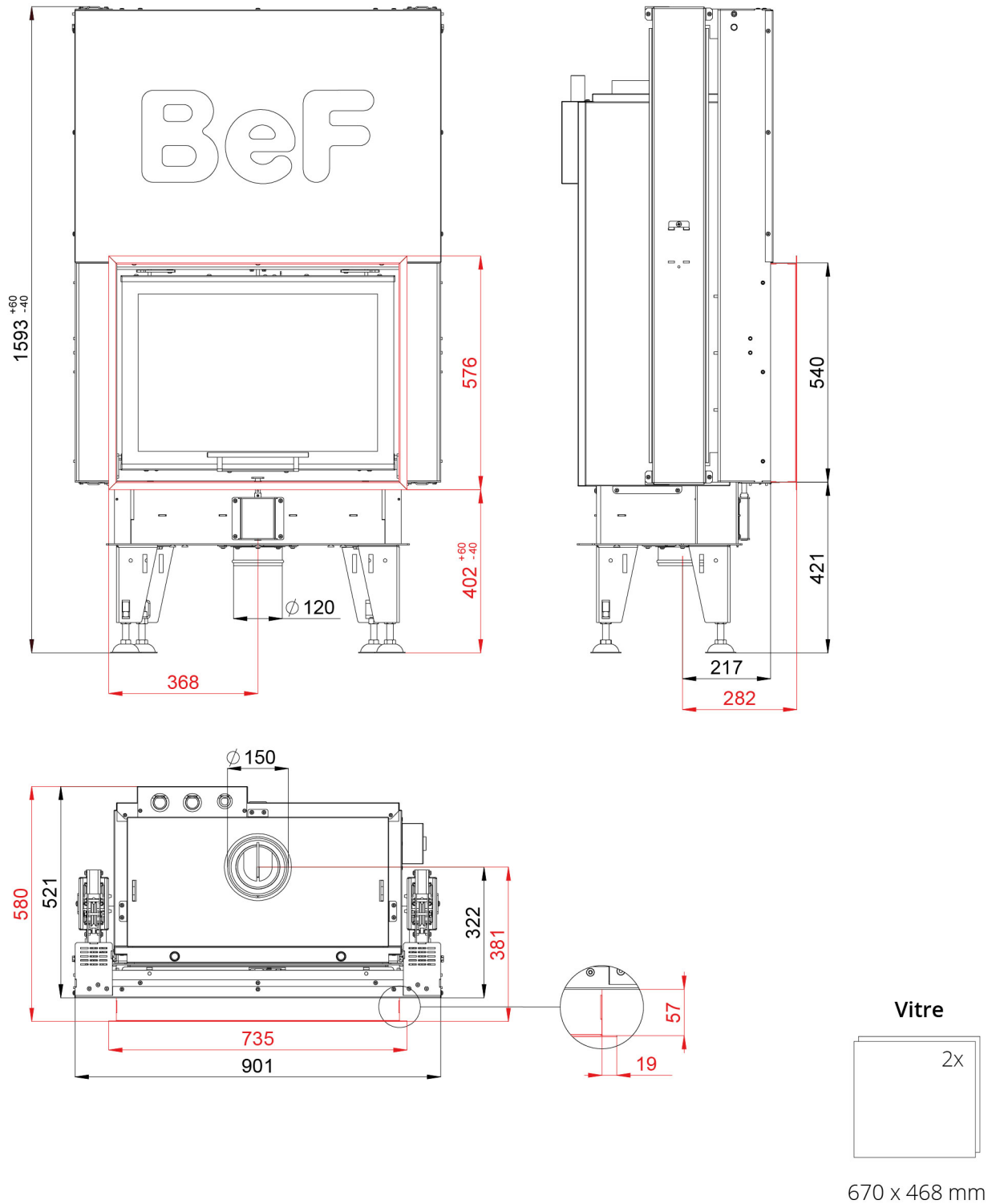
- | | |
|------------------------|----------------|
| 1. Base foyère avant | 6. Déflecteur |
| 2. Base foyère arrière | 4. Côté droit |
| 3. Dos | 5. Côté gauche |
| | 7. Obturateur |

BEF AQUATIC WH V 70

BlmSchV Stufe 2	15a B-VG	ČSN EN 13229
--------------------	-------------	-----------------

www.befhome.com

DESSIN TECHNIQUE



BEF AQUATIC WH V 70

BlmSchV Stufe 2 | 15a B-VG | ČSN EN 13229

www.befhome.com